



THIS IS NOT A DOOR

Un catalogo per immagini per raccontare e descrivere la porta di MR ART DESIGN ben oltre le sue qualità formali. Immagini che evocano inedite atmosfere domestiche, mostrano la proprietà di finiture e materiali, svelando la ricerca tecnologica e stilistica che è dietro la produzione del complemento PORTA.

A catalogue through images to illustrate and describe the door of MR ART DESIGN far beyond its formal qualities. Images that remind unusual and domestic atmospheres, show properties of finishes and materials, revealing the technological research and style that is behind the production of the DOOR.

Come una tela bianca la sperimentazione parte dal colore e si spinge fino a trovare nuove forme di utilizzo del materiale. E' così che MR ART DESIGN fa del vetro non una semplice porta, ma uno stile di vita che si traduce in un DISEGNO COERENTE dello spazio architettonico che sa ancora di artigianale.

Lo studio del vetro si apre anche a nuovi materiali, in particolare l'alluminio, e diventa così un RACCONTO DELL'ABITARE.

La porta di MR ART DESIGN: un autentico e vivace percorso progettuale che accoglie classici e nuovi progetti, anticipa tendenze e spesso cambia i codici dell'abitare. Dalla leggerezza, assoluta solidità e affidabilità nel tempo dell'ALLUMINIO, delle trasparenze, riflessi, giochi cromatici e di superfici perfettamente lisce o vellutate del VETRO, dalla naturalezza e colore delle diverse essenze del LEGNO insieme all'energia dei colori laccati. I materiali primari sono costantemente reinterpretati per presentare a un pubblico vasto proposte esteticamente vaste.

As on a black canvas, the experimentation starts from the color and goes so far as to find new ways to use the material. And that's why MR ART DESIGN means not just a glass door, but a lifestyle that results in a coherent architectural space that still tastes homemade.

The study on glass also opens to new materials, especially aluminum, and this became a real TALE OF LIVING CONTEMPORARY.

The door of MR ART DESIGN: an authentic and lively design process that includes classic and new projects, anticipates trends and often change the codes of living. Lightness, strength and absolute reliability ALUMINUM, transparencies, reflections, color effects and perfectly smooth surfaces or velvety GLASS, the naturalness and warmth of the various WOOD along with the energy of distinct proposals to a wide audience.



SCAVO COLORE.
Una mano esperta scava il vetro e nelle incisioni il colore cola.

THE COLOR FOLLOWING.
An experienced hand hollow out the glass and the color pour into the engravings.



La sabbiatura.
Un getto di sabbia opacizza e impreziosisce il vetro su cui prima una pellicola è stata applicata.

The sandblasting.
A jet of sand makes opaque and embellishes the glass with technique of craftsman, it is captured within it by careful layering technique.

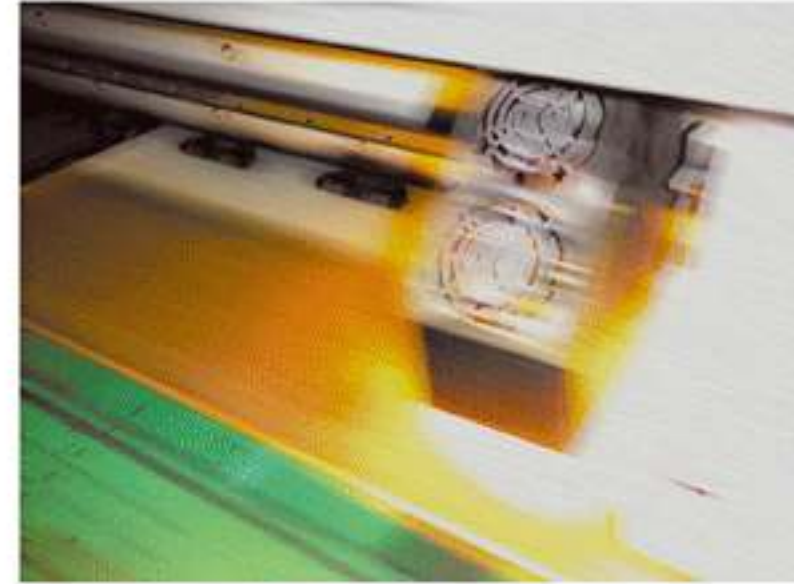


Il tessuto.
Il lino è tra strati di vetro che lascia intravedere la sua inconfondibile texture.

The textil.
Linen is between layers of glass which are showing its unmistakable texture.

La stratificazione.
Vetro su vetro. Strato su strato. Per due facce equivalenti di un'unica porta.

The layering.
Glass on glass. Layer upon layer. Two equivalent sides of a single door.



La stampa.
Tutto è possibile. Con una stampa. Tra vetro e vetro. Per una porta veramente unica.

The print.
Everything is possible. With a print. Between glass and glass. For a truly unique door.



La laccatura.
Predomina la vocazione cromatica. Impressa sul vetro con tecniche di artigiano, e cattura al suo interno mediante un accurata tecnica di stratificazione.

Laquering.
Predominates vocation color. Etched on the glass with technique of craftsman, it is captured within it by careful layering technique.

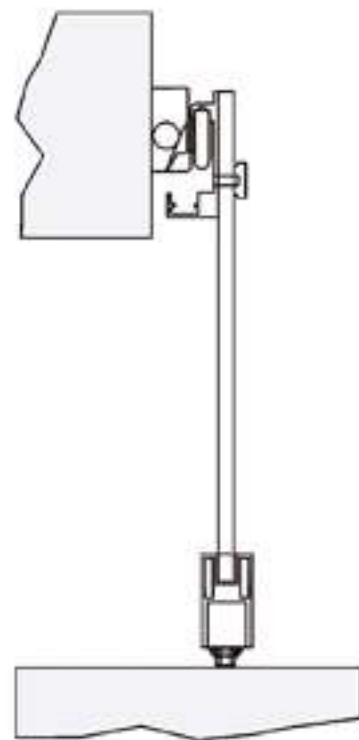
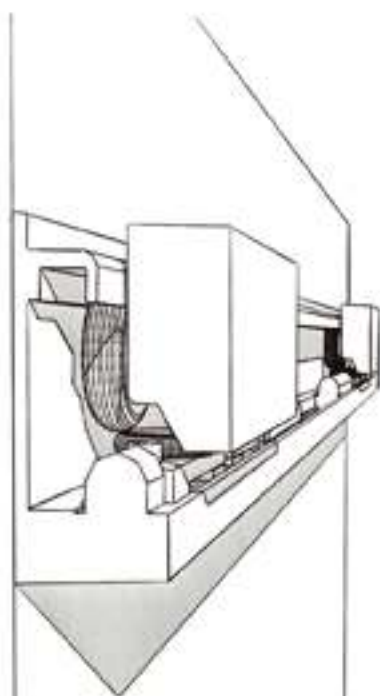
Trasparenze d'arredo...





Sistema scorrevole "Magic"
Anta doppia scorrevole esterno parete
Mod. Freya nero_Collezione INFINITY

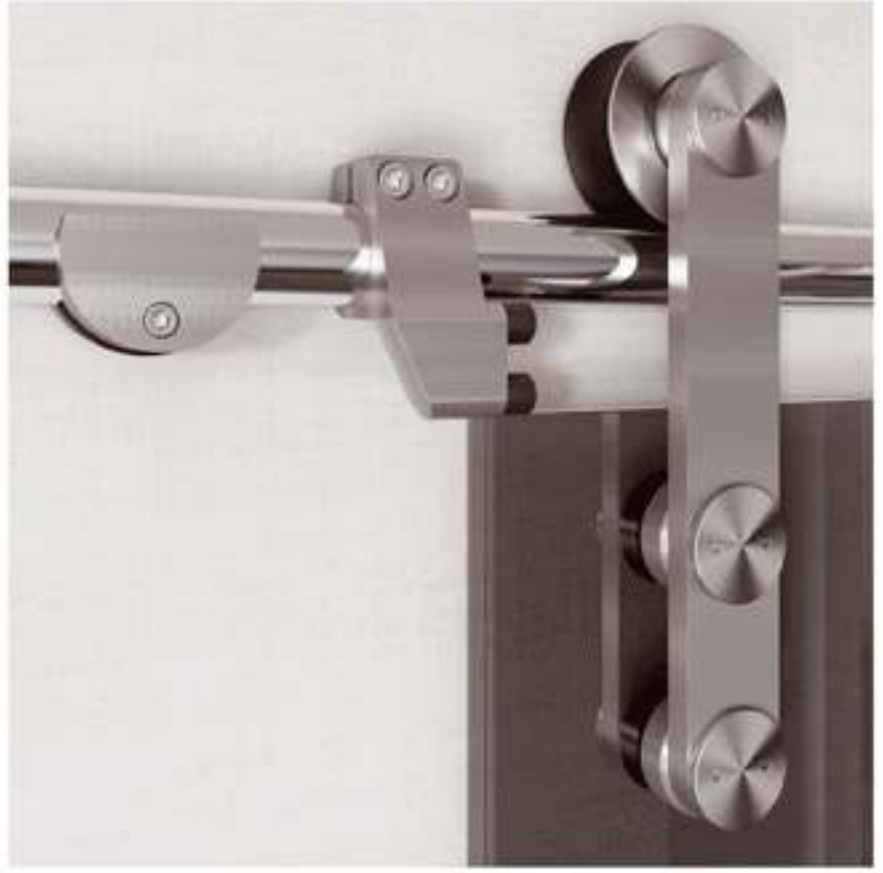
"Magic" Sliding system
Double sliding door outside wall
Mod. Freya black_INFINITY Collection



Sistema scorrevole "Magic"
Anta singola scorrevole esterno parete
Mod.Freya nero_Collezione INFINITY

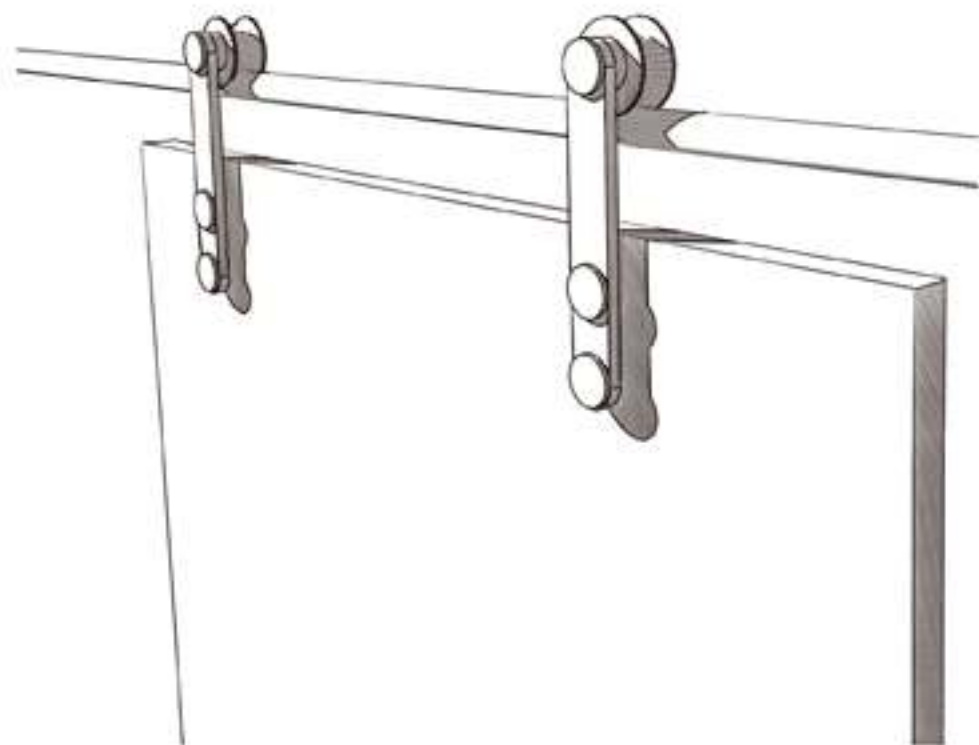
"Magic" sliding system
single sliding door outside wall
Mod.Freya black_INFINITY Collection





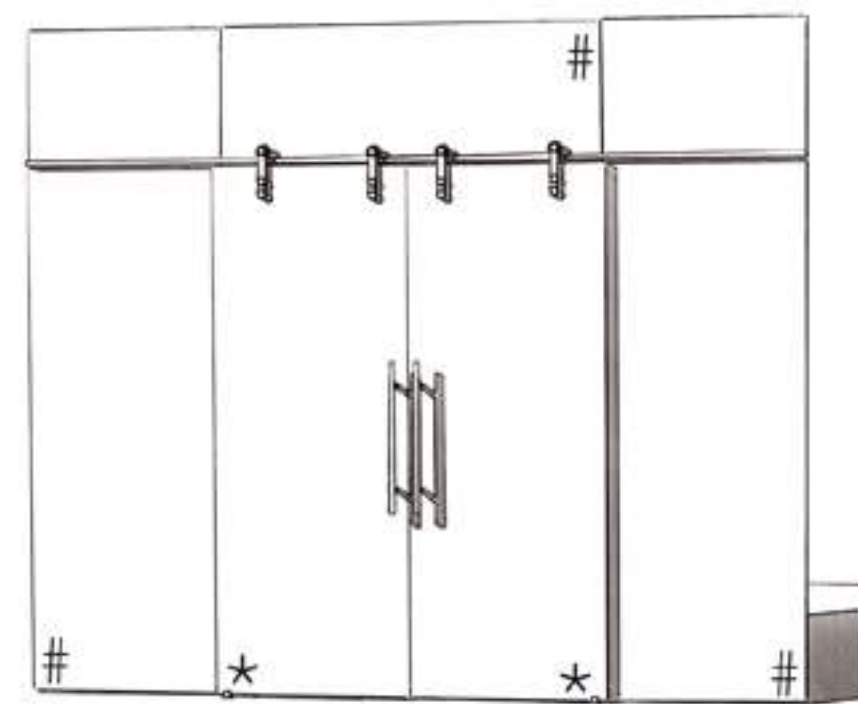
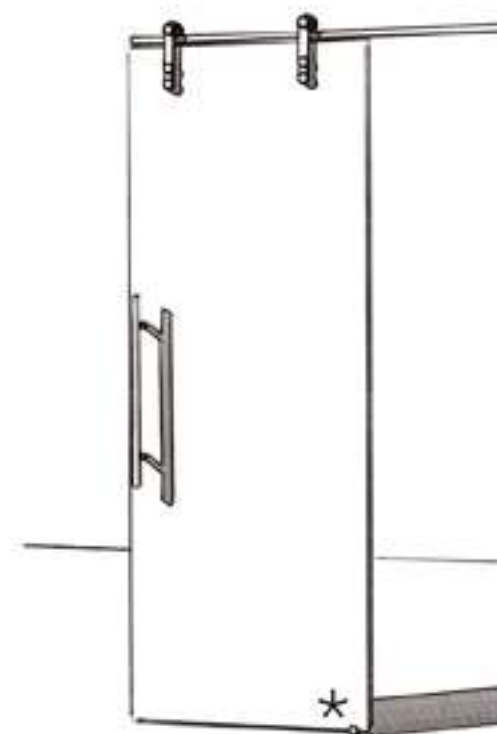
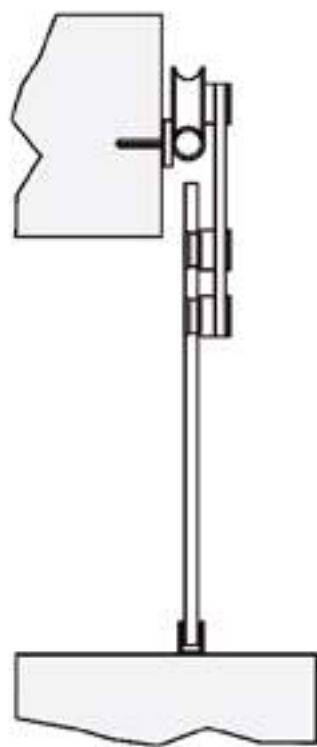
Sistema scorrevole inox "SV 120"
 Anta singola scorrevole esterno parete
 Mod.CURVE Colore_Collezione SCAVO COLORE

"SV 120" stainless steel sliding system
 Single sliding door outside wall
 Mod.CURVE Colore_SCAVO COLORE Collection



Sistema scorrevole inox "SV 120"
Anta singola scorrevole esterno parete
Anta doppia scorrevole esterno parete

"SV 120" stainless steel sliding system
Single sliding door outside wall
Double sliding door outside wall



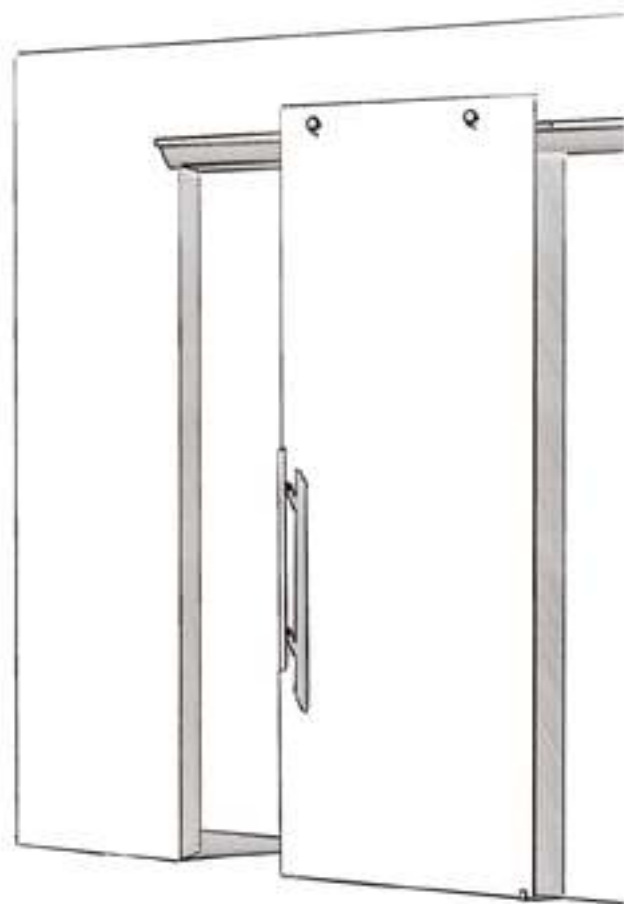
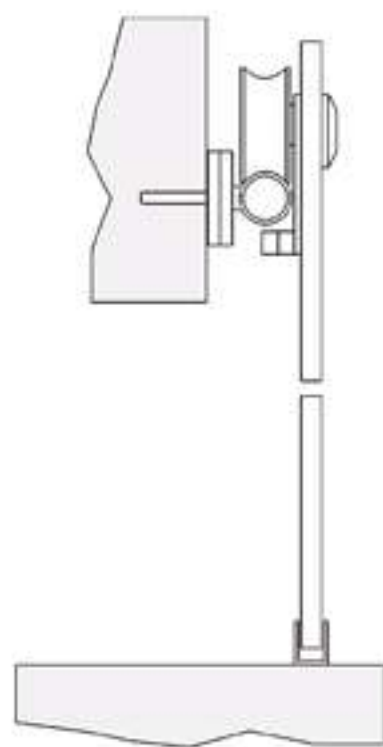
Fissa, fixed panel, fixe
* Mobile, sliding, coulissant



Sistema scorrevole inox "SV 130"
Anta singola scorrevole esterno parete
Mod. TRATTO nero_Collezione IMPRESSION

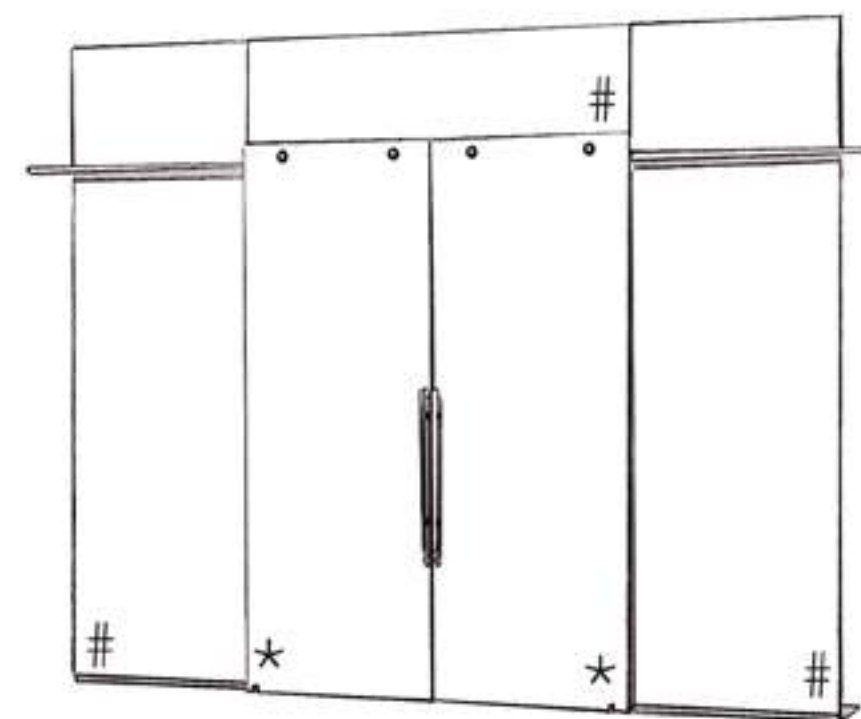
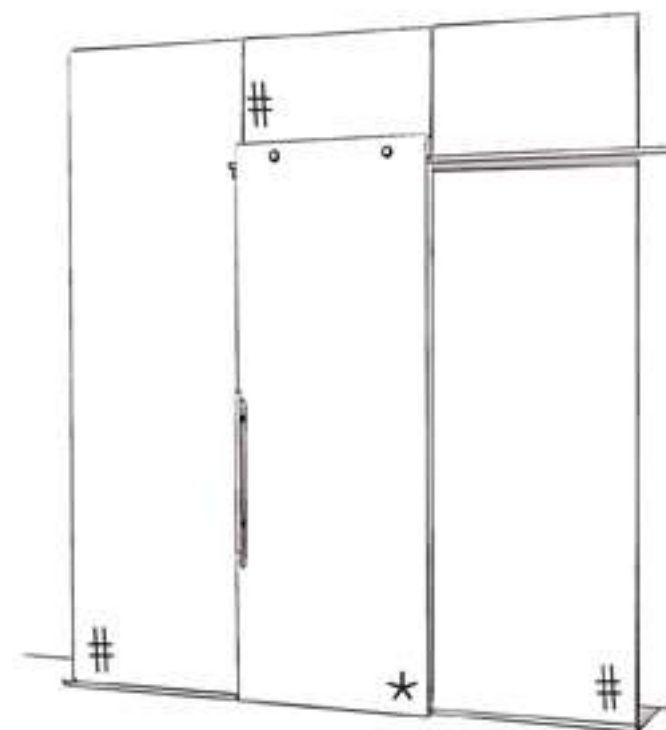
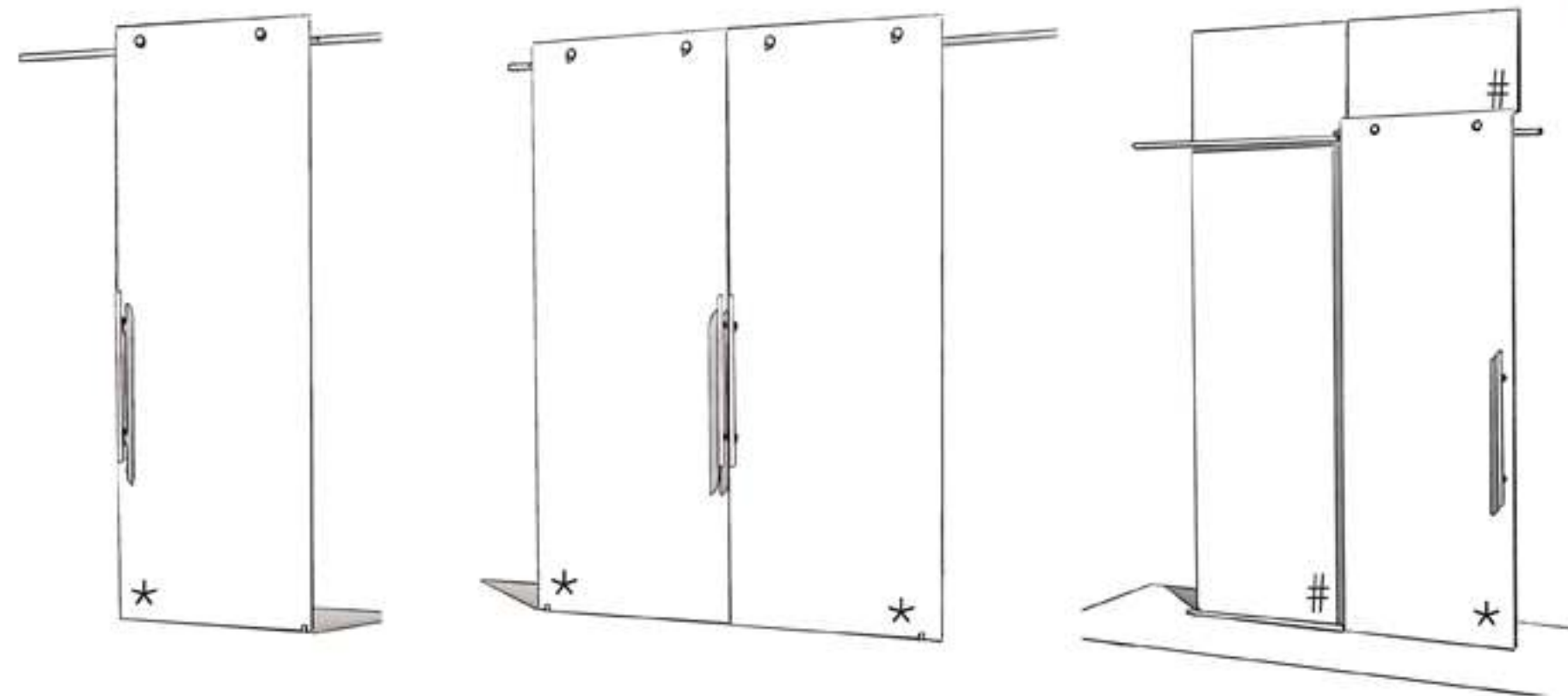
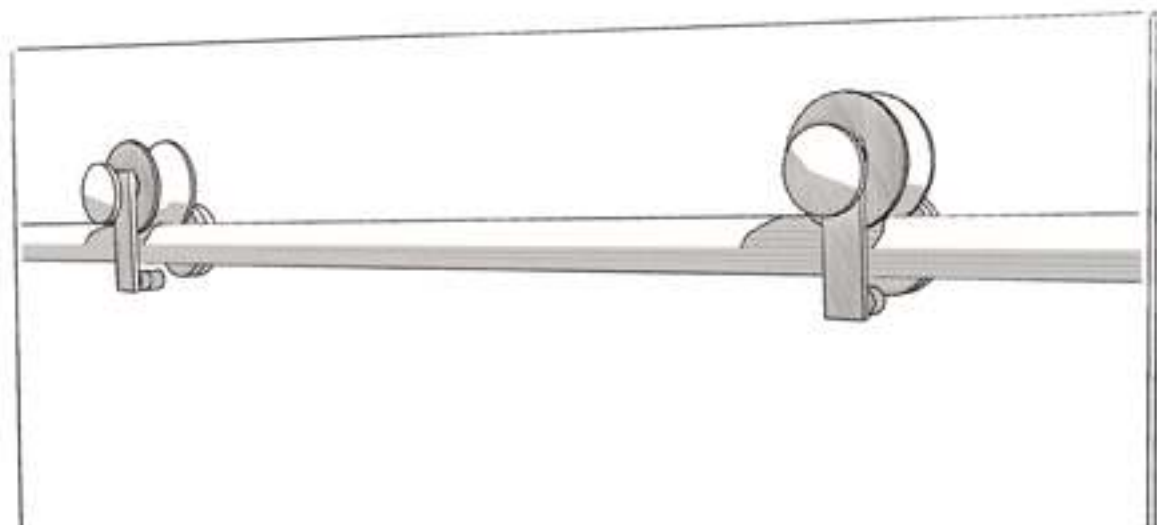
"SV 130" stainless steel sliding system
Single sliding door outside wall
Mod. TRATTO black_IMPATION Collection





Sistema scorrevole inox "SV 130"
Anta singola scorrevole esterno parete
Anta doppia scorrevole esterno parete

"SV 130" stainless steel sliding system
Single sliding door outside wall
Double sliding door outside wall

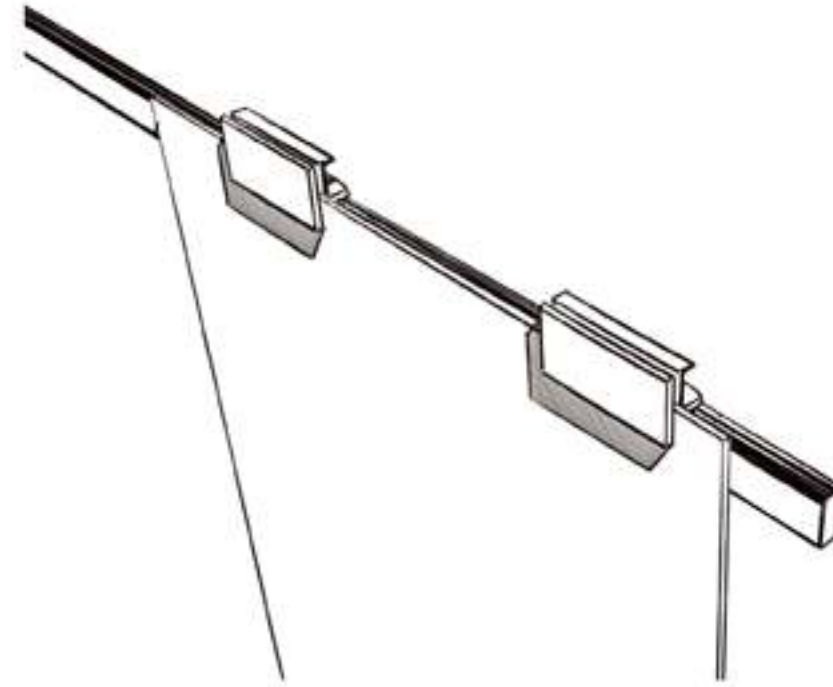
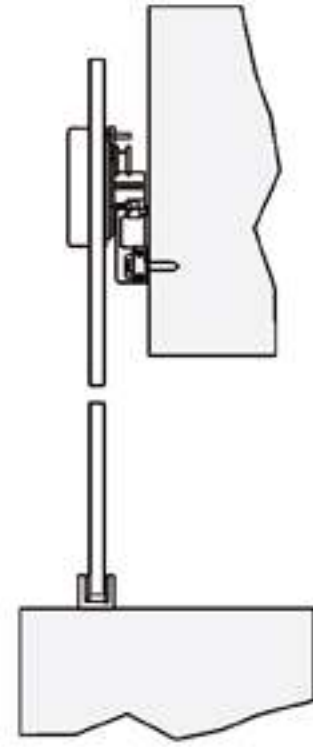


Fissa, fixed panel, fixe
★ Mobile, sliding, coulissant



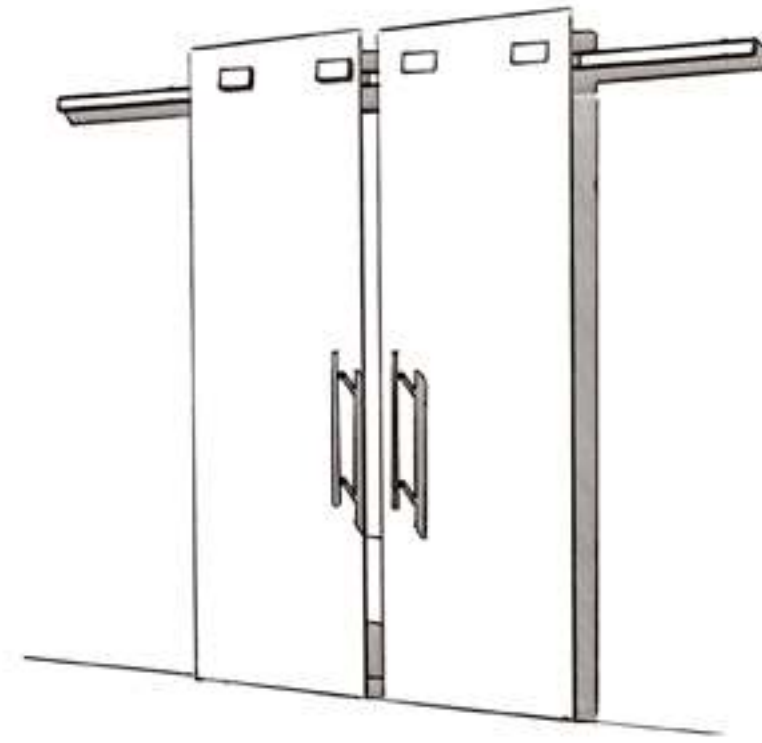
Sistema scorrevole "Diva Air"
Anta singola scorrevole esterno parete
Mod.Canvas s_Collezione Artworks

"Diva Air" Sliding system
Single sliding door outside wall
Mod.Canvas s_Artworks Collection



Sistema scorrevole "Diva Air"
Anta singola scorrevole esterno parete
Anta doppia scorrevole esterno parete

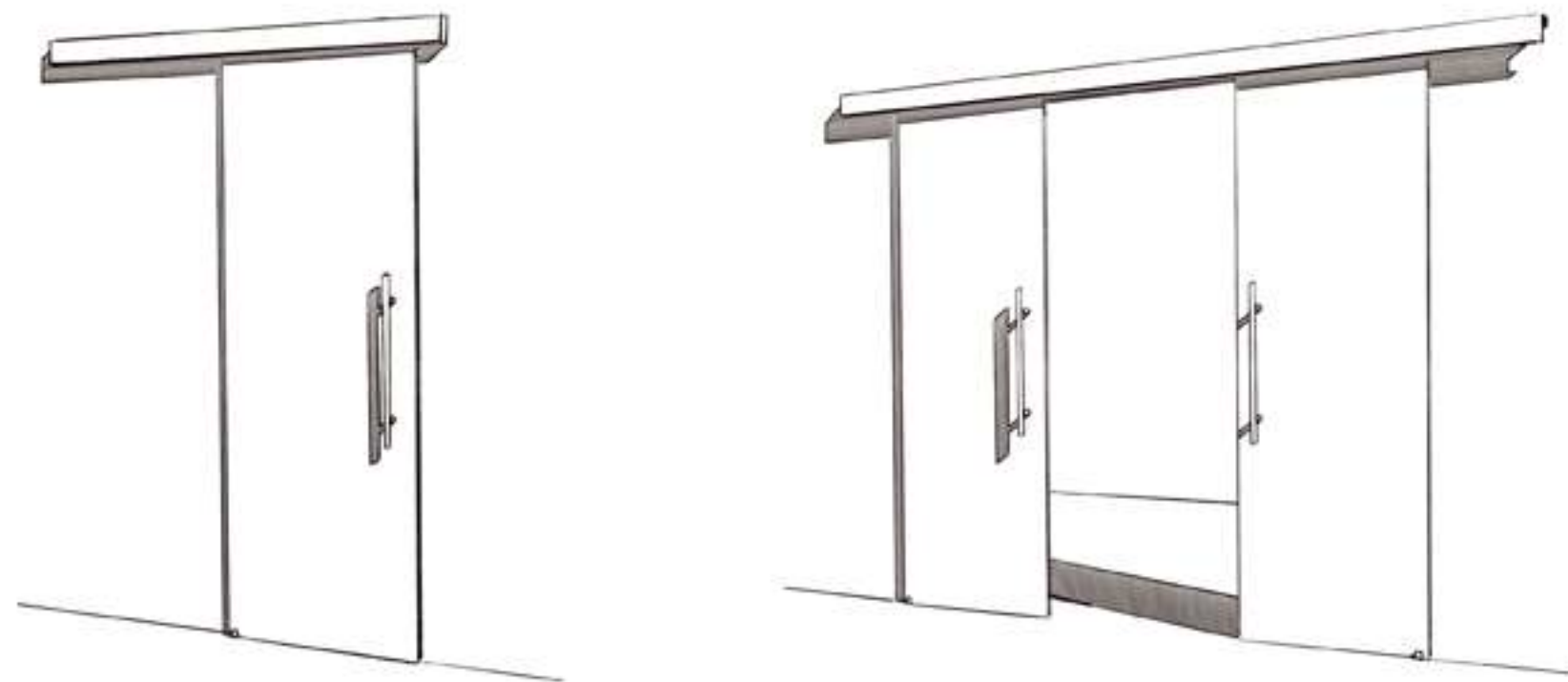
"Diva Air" Sliding system
Single sliding door outside wall
Double sliding door outside wall





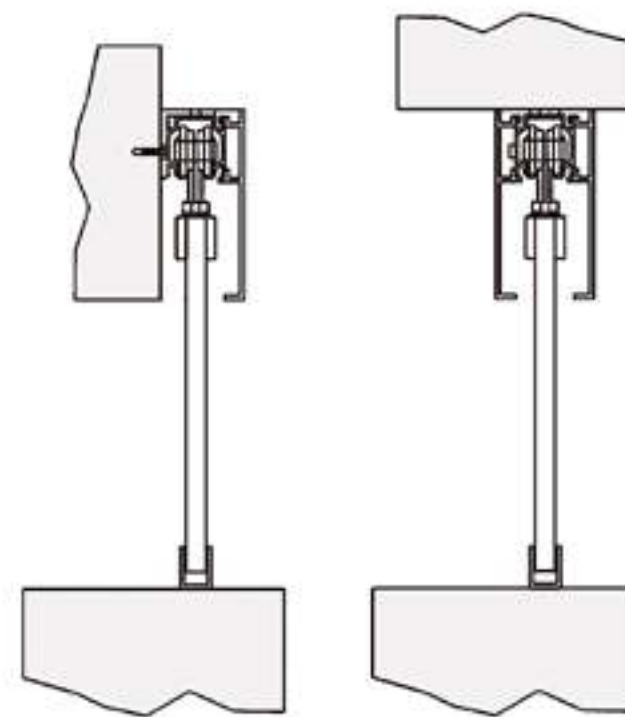
Sistema scorrevole con mantovana in alluminio SC 2050
 Anta doppia scorrevole esterno parete
 Mod.PAUSE bianco_Collezione IMPRESSION

SC 2050 sliding system with aluminum cover
 Double sliding door outside the wall
 Mod.PAUSE white_IMPRESSIN Collection

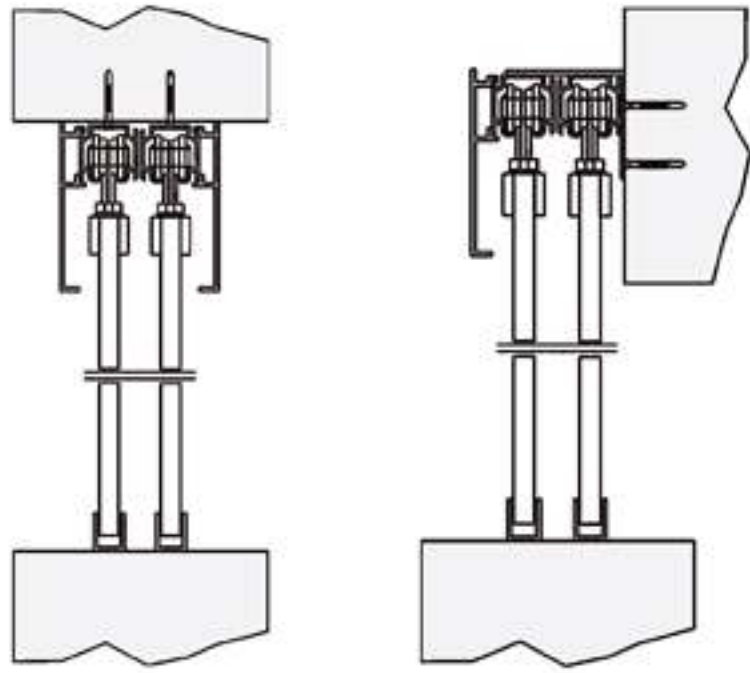


Sistema scorrevole con mantovana in alluminio SC 2050
Anta singola o doppia scorrevole esterno parete

SC 2050 sliding system with aluminum cover
Single or double sliding door outside the wall

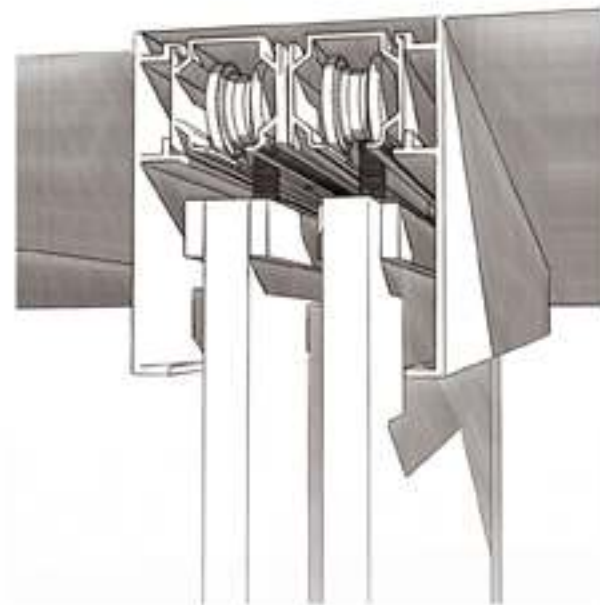


Sistema scorrevole "SC5010"_"SC5010S"

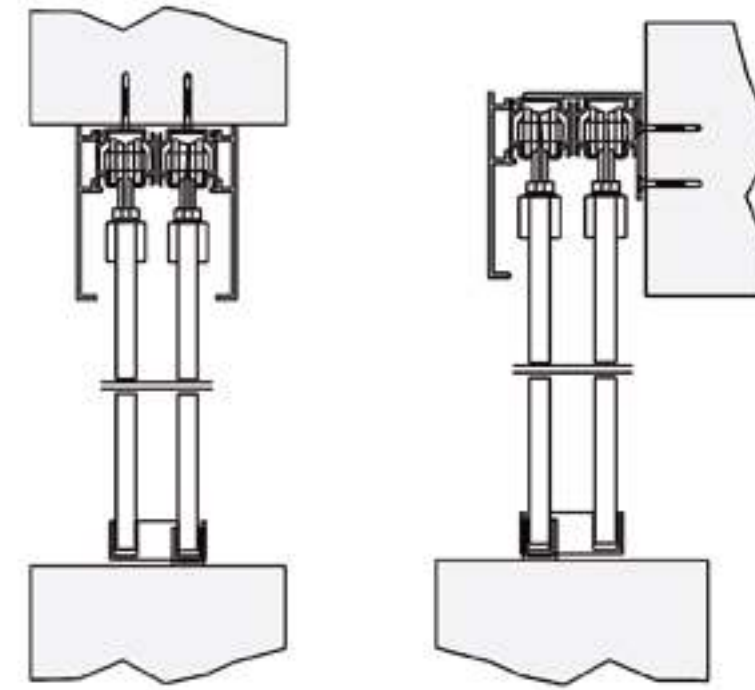


Sistema scorrevole con mantovana in alluminio SC5010_SC5010S
 Due ante parallele
 Fissaggio a soffitto o a parete

"SC 5010"_"SC 5010S" sliding system with aluminum cover
 Two parallels door panels
 Ceiling mounting or wall



Sistema scorrevole "SC5010TS"



Sistema scorrevole con mantovana in alluminio SC 5010 TS
 Due ante parallele a trascinamento
 Fissaggio a soffitto o a parete

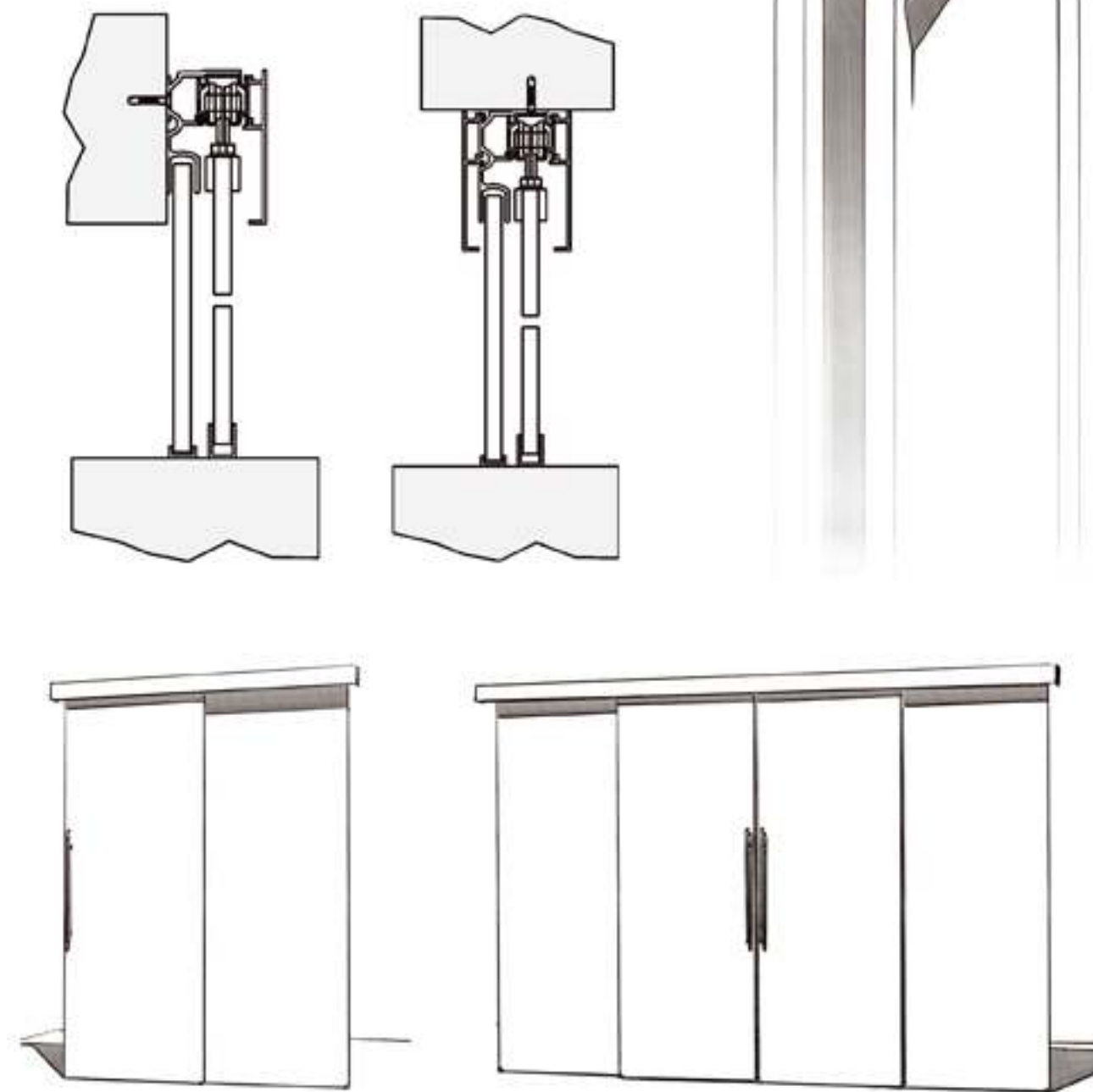
"SC 5010"_"SC 5010S" sliding system with aluminum cover
 Two parallels doors panels with telescopical mechanism
 Ceiling mounting or wall





Sistema scorrevole con mantovana in alluminio
 "SC 4030"
 4 ante, 2 mobili e 2 fisse
 Mod.LINK_Collezione SABBIA

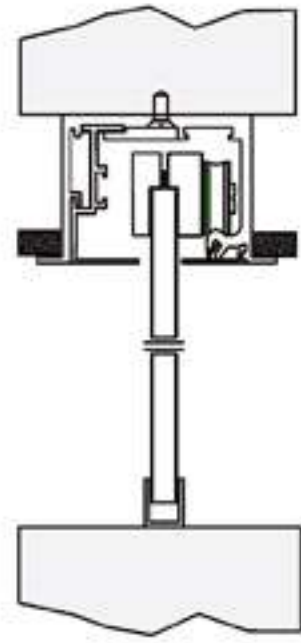
"SC 4030" sliding system with aluminum cover
 4 door panels, 2 sliding and 2 fixed
 Mod.LINK_SABBIA Collection





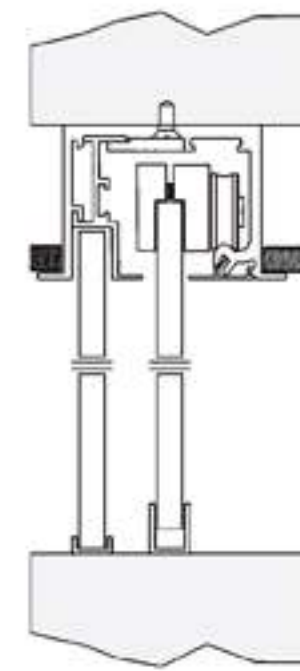
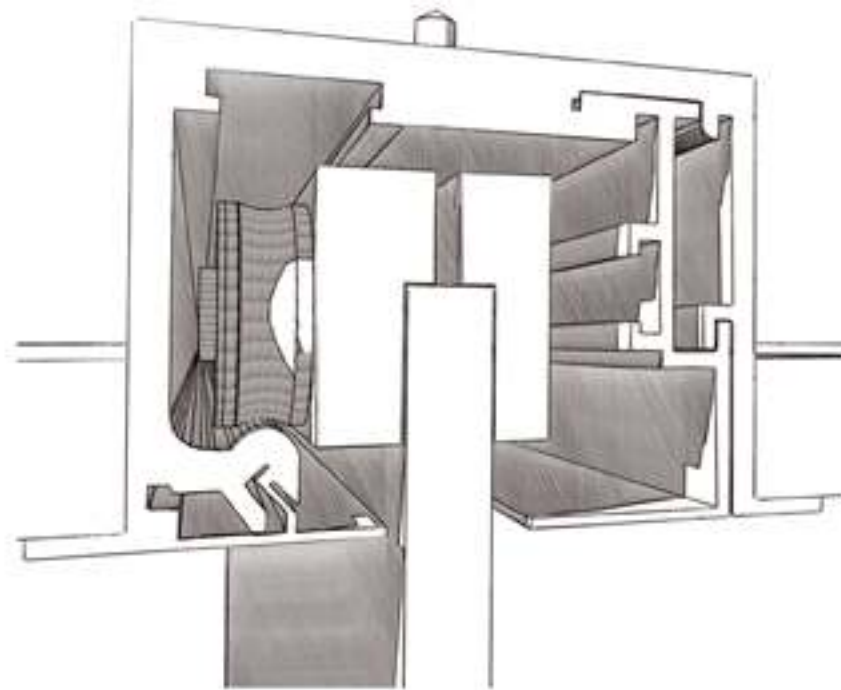
Sistema scorrevole con binario a scomparsa "SVF 150"
 Quattro ante, due mobili e due fisse
 Mod. Balder 8017_Collezione INFINITY

"SVF 150" Ceiling sliding system
 Four door panels, two sliding and two fixed
 Mod. Balder 8017_INFINITY Collection



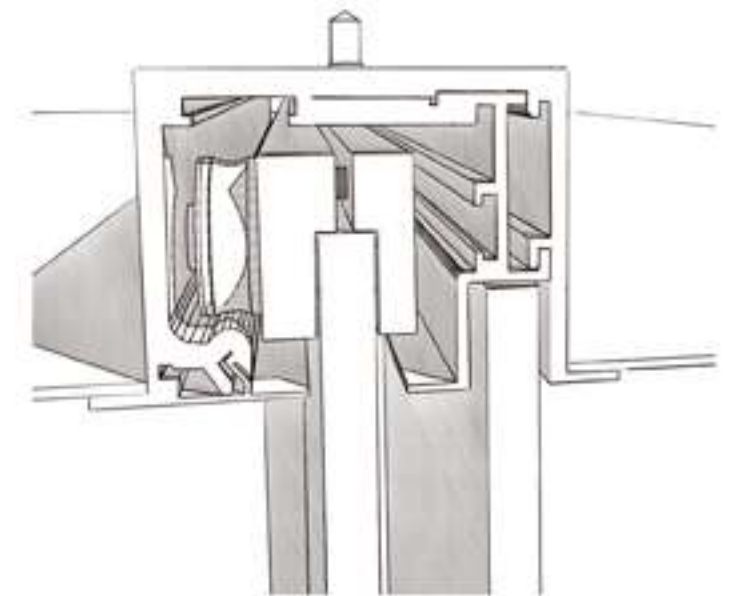
Sistema scorrevole con binario a scomparsa "SV 150".
Anta singola o doppia scorrevole esterno parete

"SV 150" Ceiling sliding system
Single or double sliding door outside wall



Sistema scorrevole con binario a scomparsa "SVF 150".
Anta scorrevole e anta fissa

"SV 150" Ceiling sliding system
Sliding panel and fixed panel

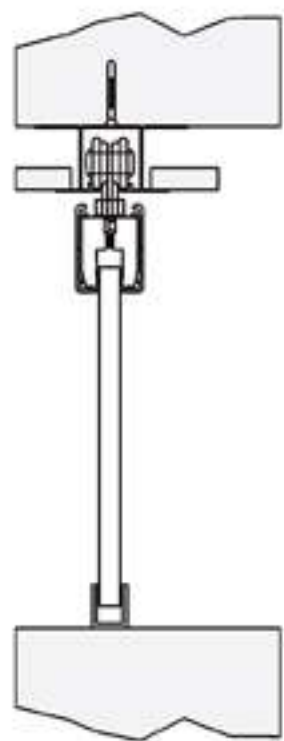




Sistema scorrevole con binario a scomparsa "SC 100"
Doppia anta scorrevoli
Mod.Grigio_Collezione TRASPARENTI

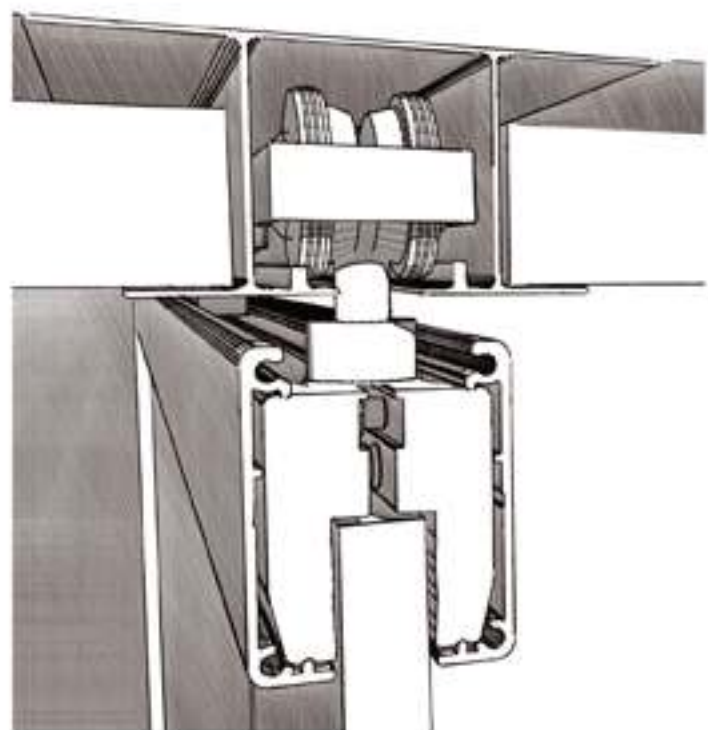
"SC 100" ceiling sliding system
Double sliding panels
Mod.Grey_TRASPARENTS Collection

Sistema scorrevole "SC 100"

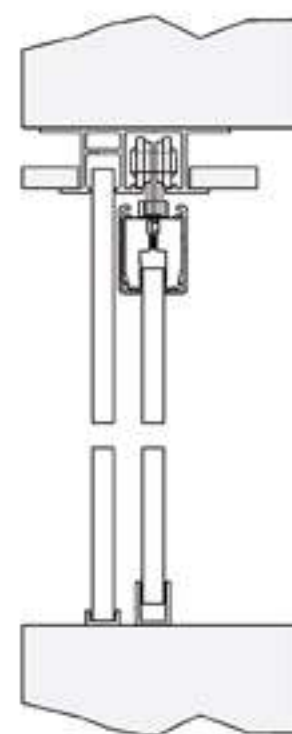


Sistema scorrevole con binario a scomparsa "SC 100"
Anta singola o anta doppia scorrevole

"SC 100" ceiling sliding system
Single or double sliding panels

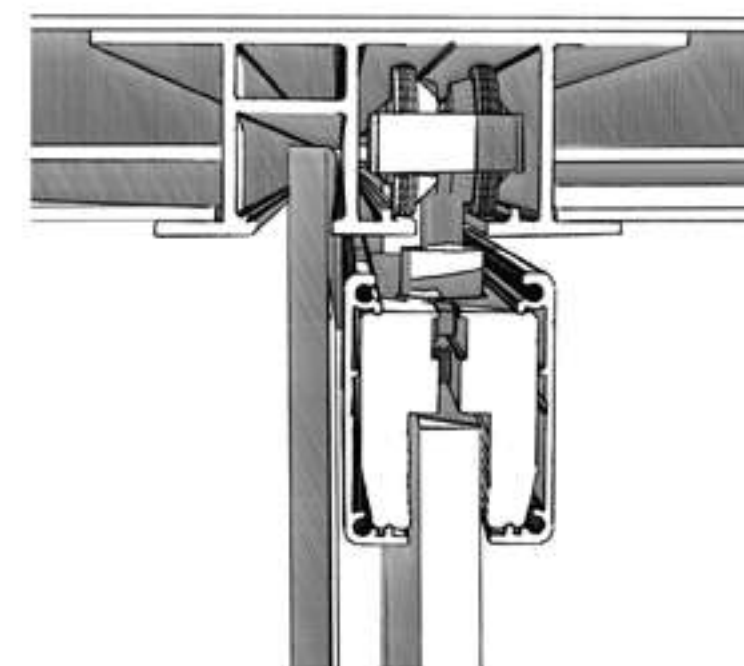


Sistema scorrevole "SCF 300"



Sistema scorrevole con binario a scomparsa "SCF 300"
Due ante, una fissa e una mobile
Quattro ante, due fisse e due mobili

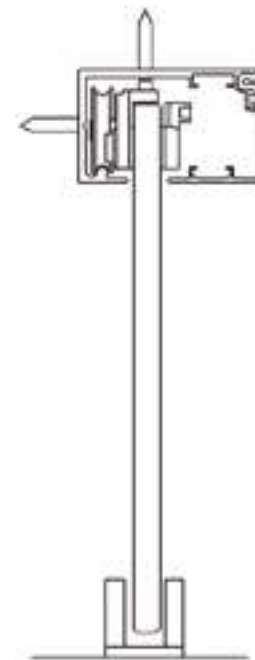
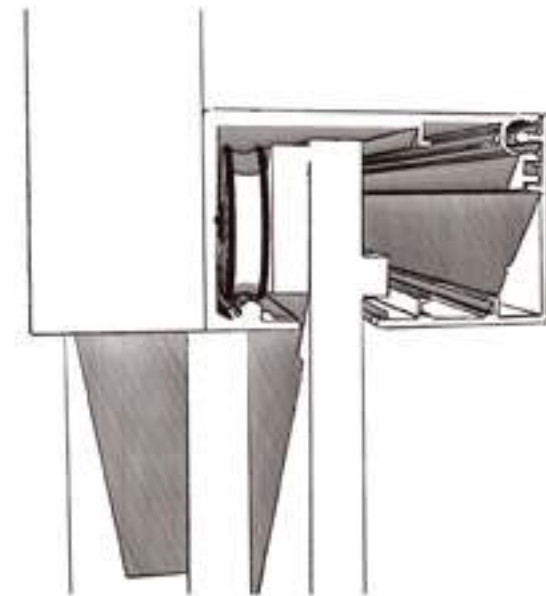
"SCF 300" ceiling sliding system
Two door panels, one fixed and one sliding
Four door panels, two fixed and two sliding





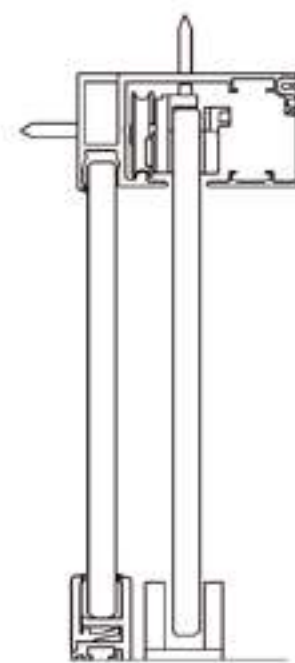
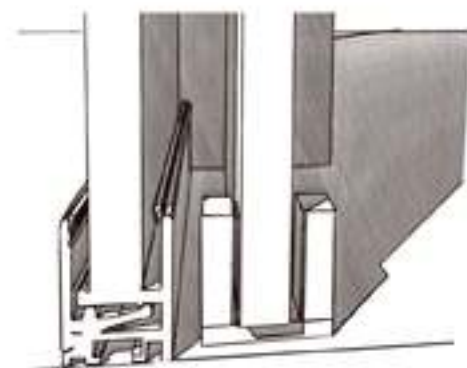
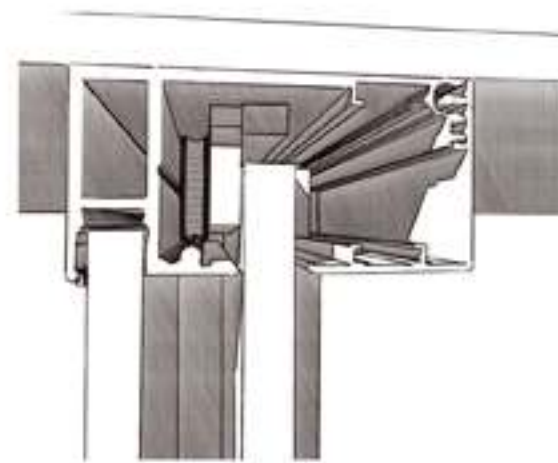
Sistema scorrevole invisibile di dimensioni ridotte "MICRO"
Quattro ante, due fisse e due mobili
Mod.Trasparente_Collezione TRASPARENTI

"MICRO" concealed sliding system of reduced dimensions
Four door panels, two fixed and two sliding
Mod.Trasparent_TRASPARENTS Collection



Sistema scorrevole invisibile di dimensioni ridotte "MICRO"
Anta singola o doppia scorrevole
Quattro ante, due fisse e due mobili

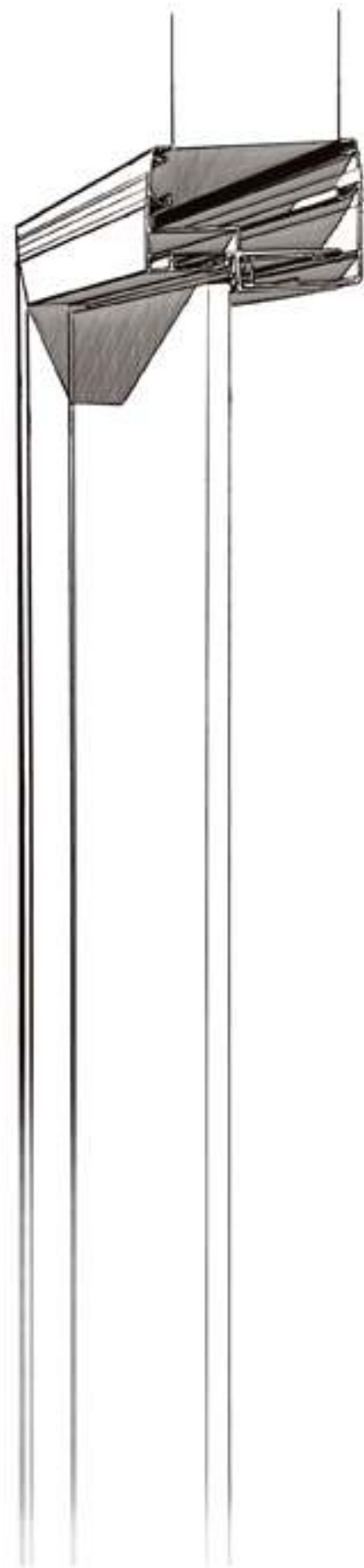
"MICRO" concealed sliding system of reduced dimensions
Single or double sliding door
Four door panels, two sfixed and two sliding





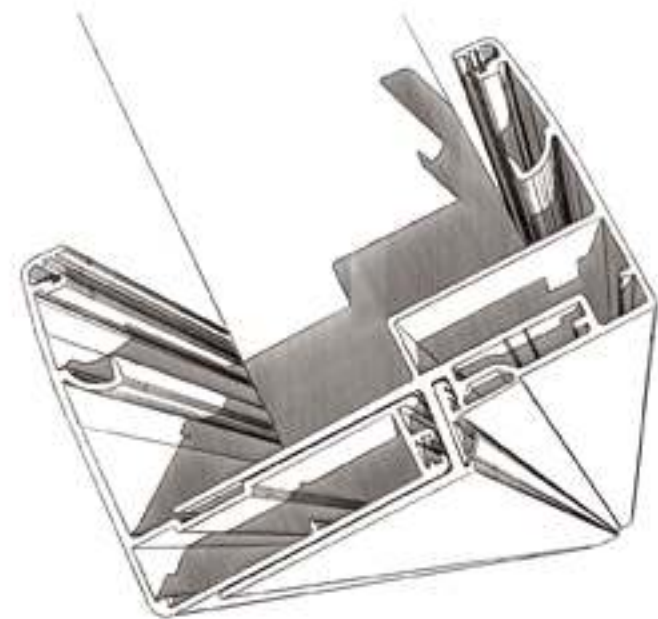
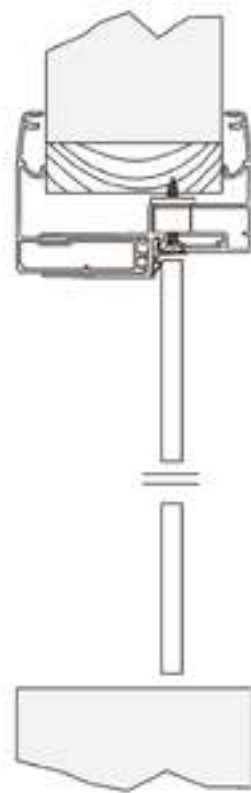
Porta a battente in alluminio "Classic Luman"
Mod.GRAN DAMA_Collezione COLOR

"Classic Luman" single hinged door
Mod.GRAN DAMA_COLOR Collection



Porta a battente in alluminio "Classic Luman"
Mod.GRAN DAMA 1015_Collezione COLOR

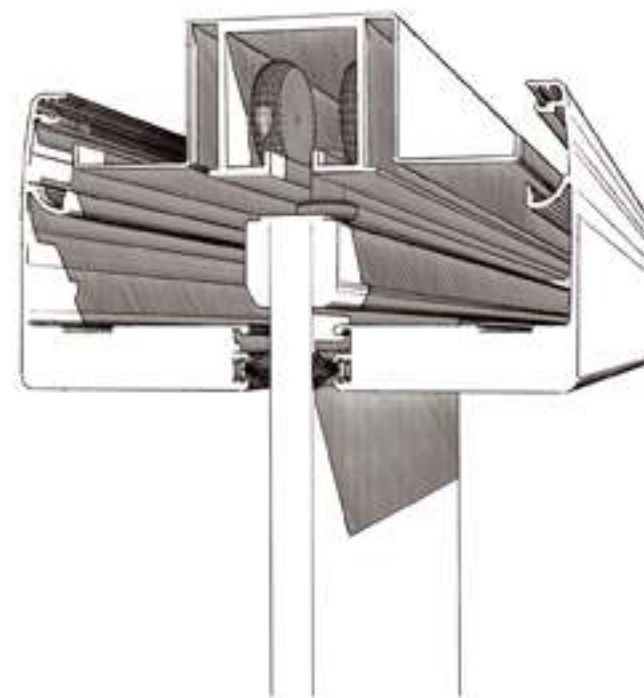
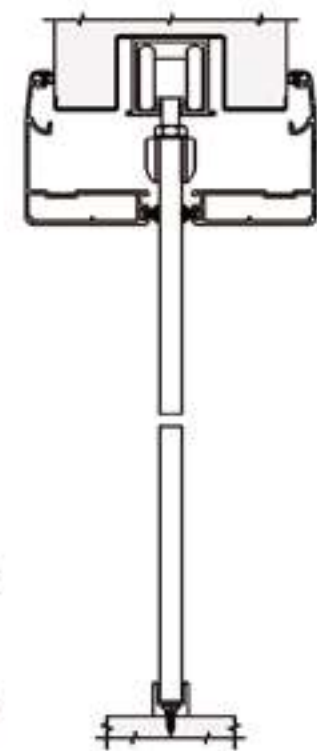
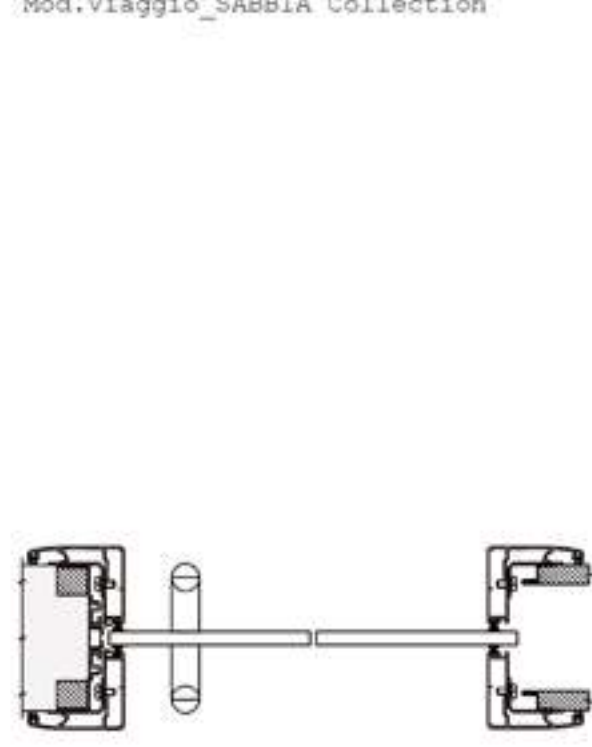
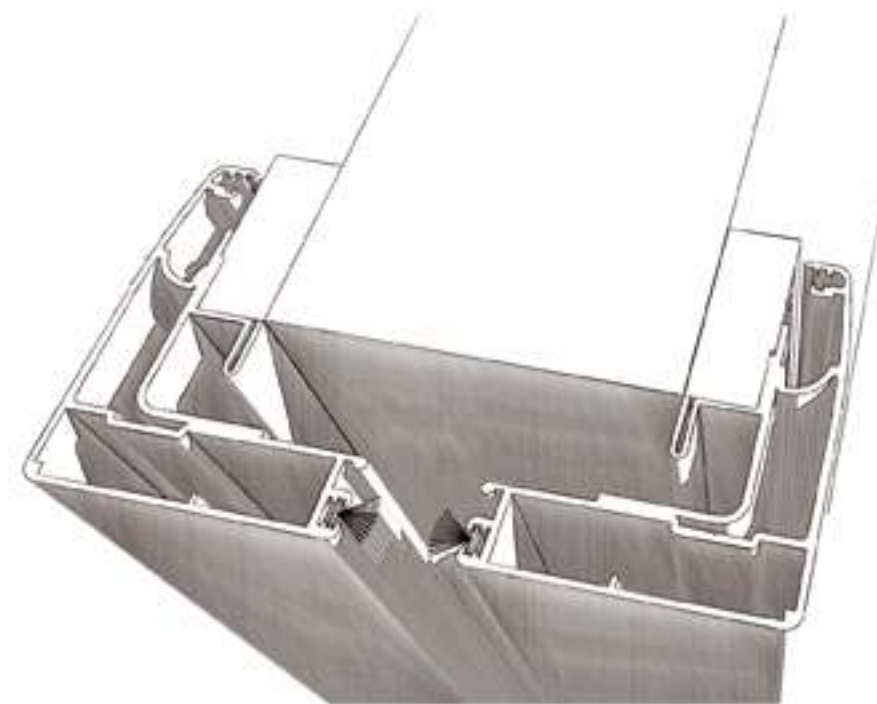
Single hinged door "Classic Luman"
Mod.GRAN DAMA 1015_COLOR Collection

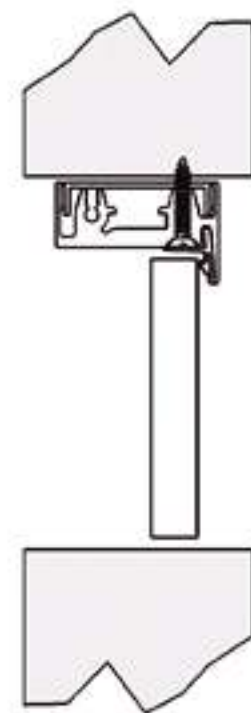
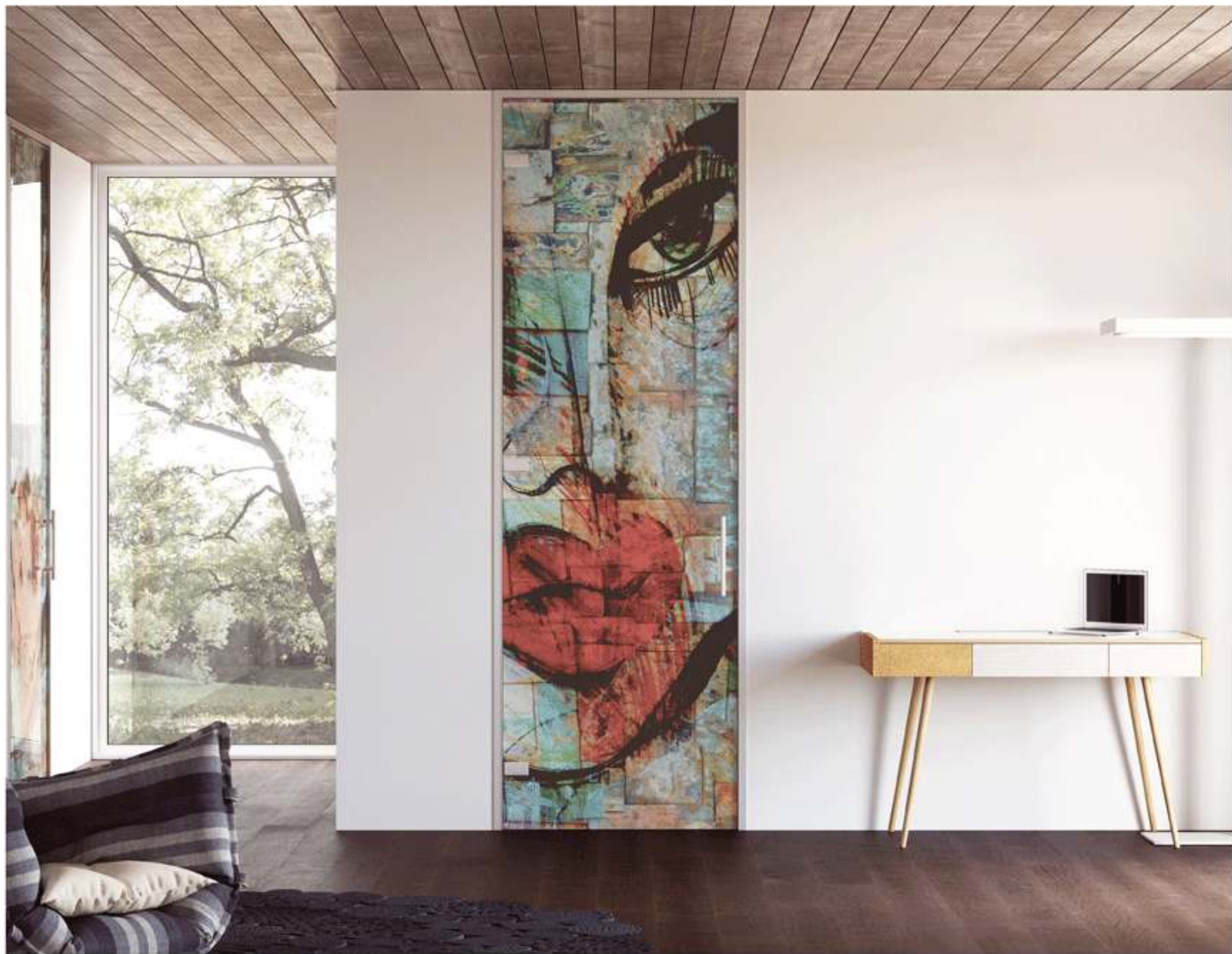




Telaio in alluminio Classic Luman
Anta Doppia scorrevole a scomparsa
Mod.Viaggio_Collezione Sabbia

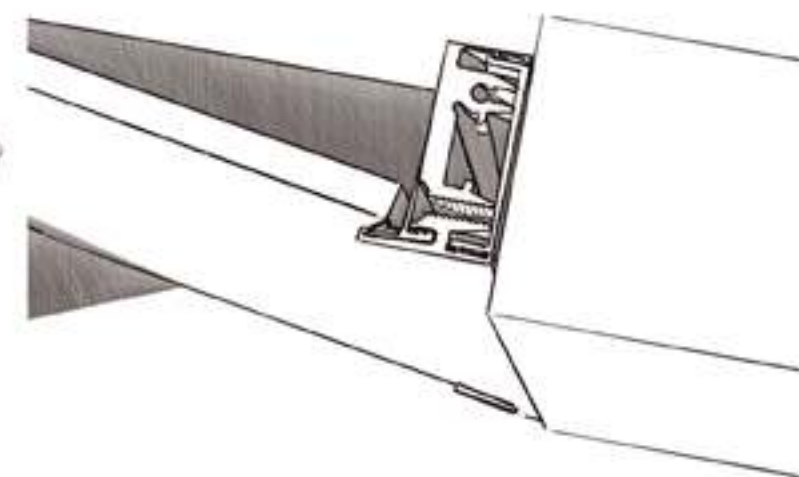
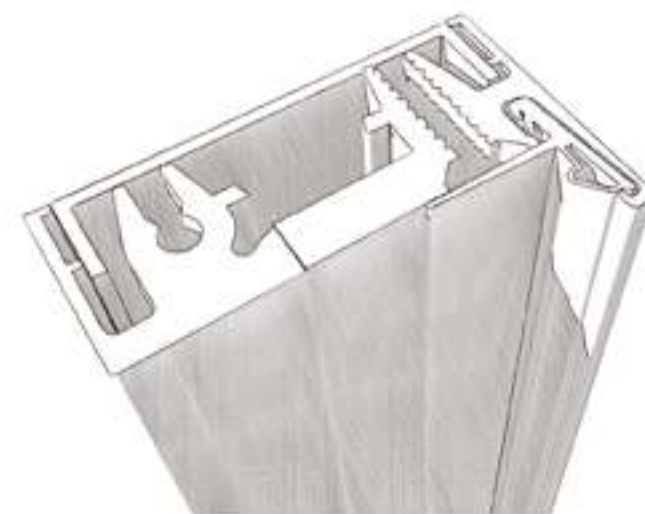
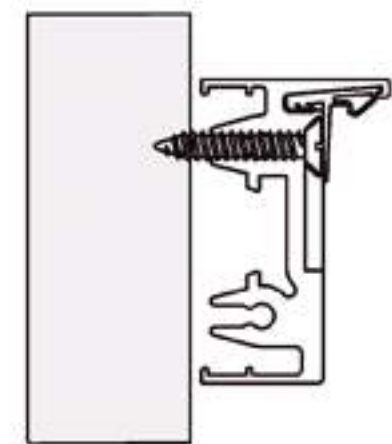
Aluminum frame Classic Luman
Double sliding door inside wall
Mod.Viaggio_SABBIA Collection





Telaio minimale in alluminio
Anta singola battente
Mod. Lips_ Collezione ARTWORKS

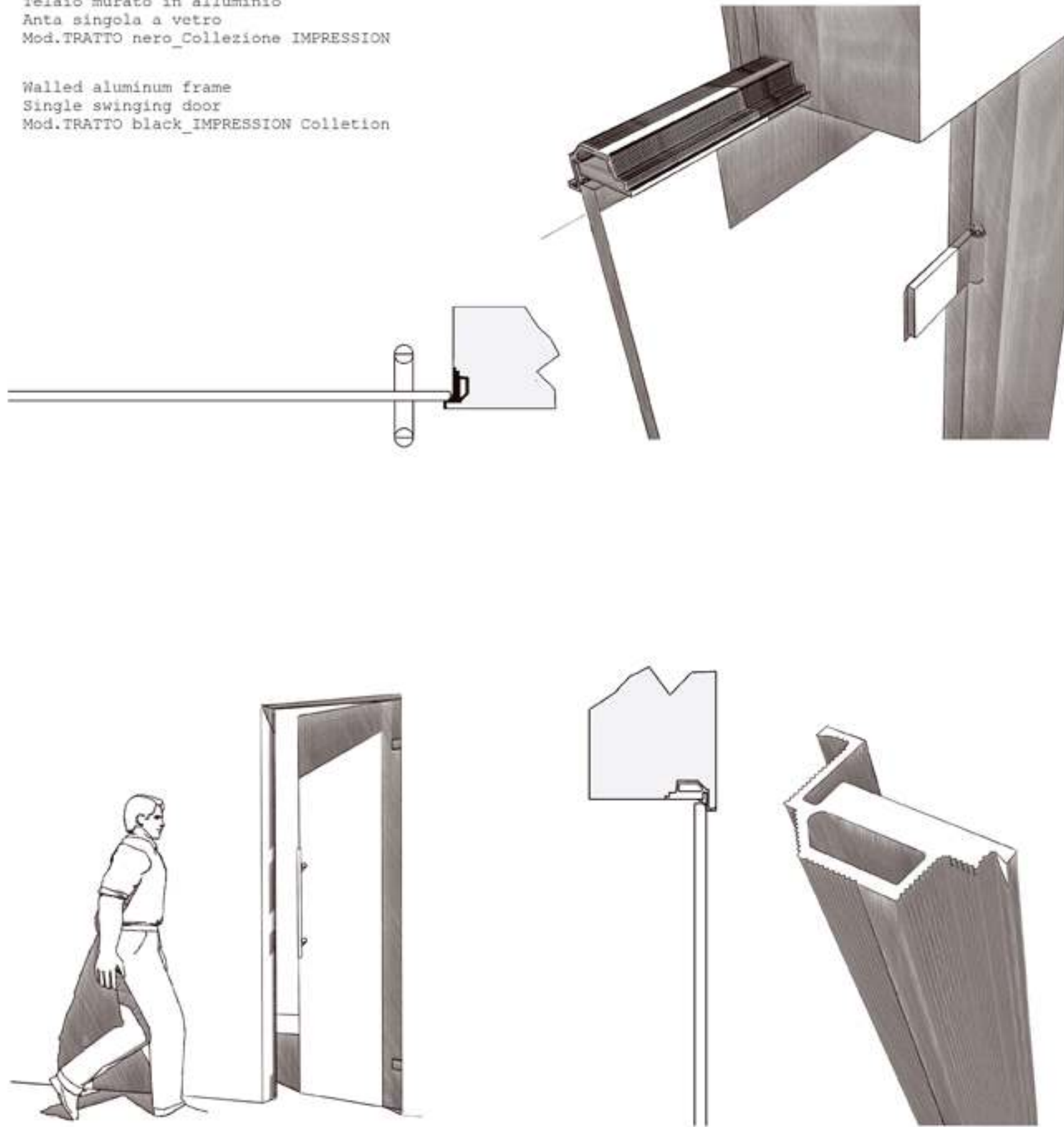
Minimal aluminum frame
Single hinged door
Mod. Lips_ ARTWORKS Collection

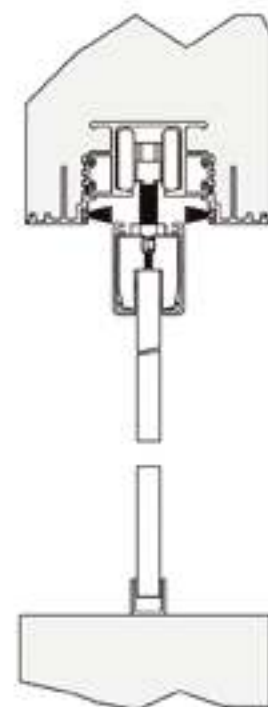


Telaio filo parete

Telaio murato in alluminio
 Anta singola a vetro
 Mod. TRATTO nero_Collezione IMPRESSION

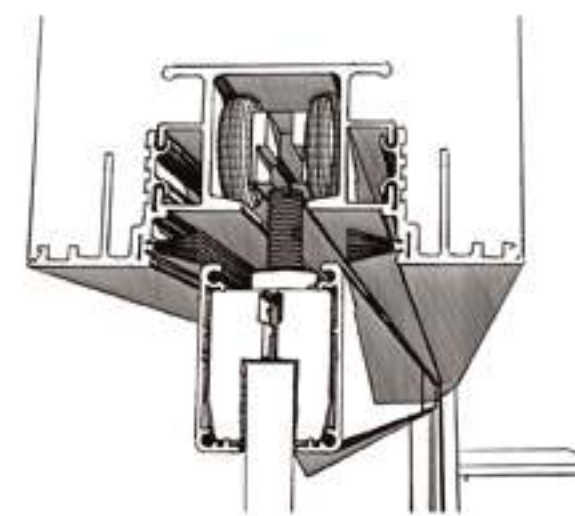
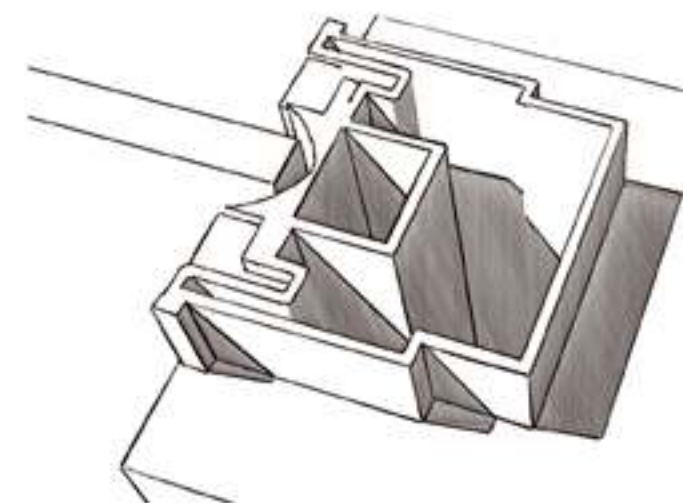
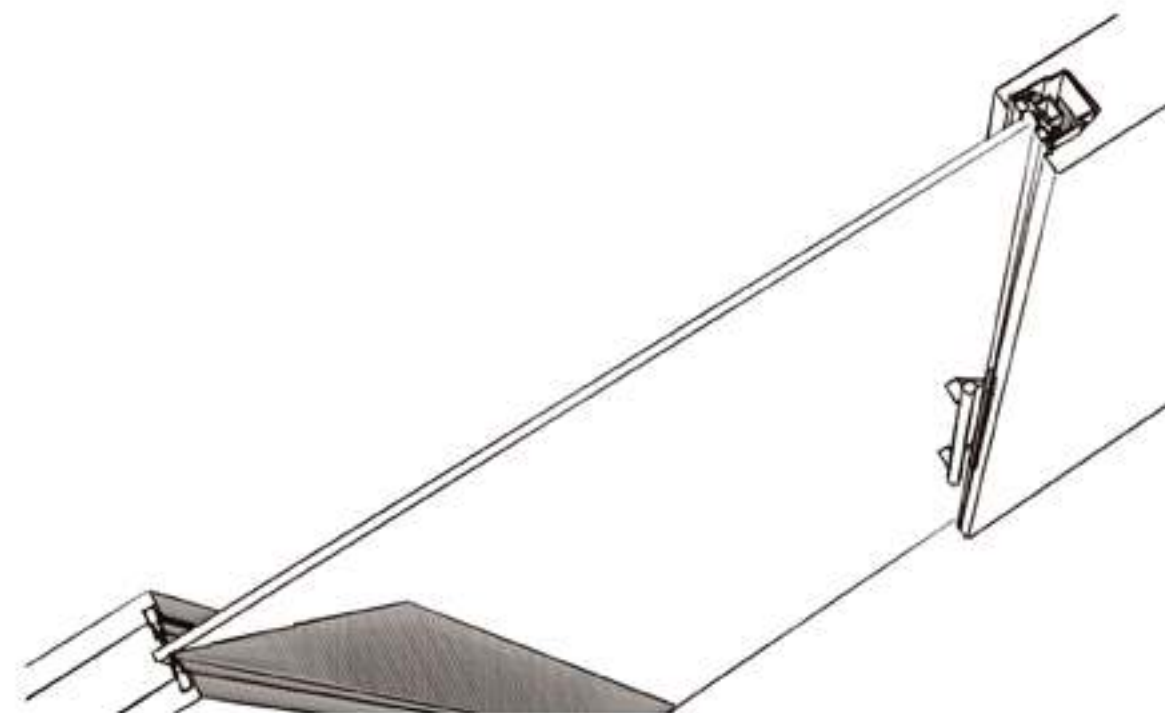
Walled aluminum frame
 Single swinging door
 Mod. TRATTO black_IMPERSION Colletion





Anta singola scorrevole a scomparsa
senza telaio
Mod. Sentiero_Collezione Photo

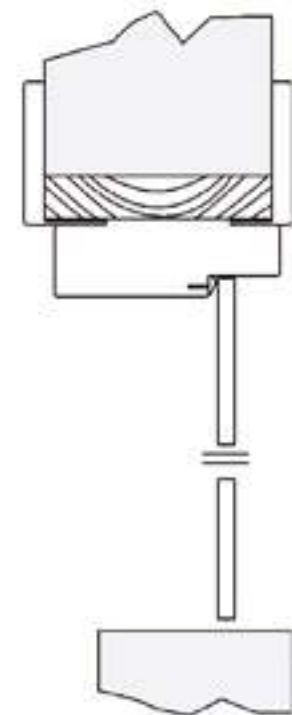
Single sliding door inside wall
without frame
Mod. Sentiero_Photo Collection





Telaio in legno
Anta singola a battente
Mod. Lily 1019_Collezione BATIK

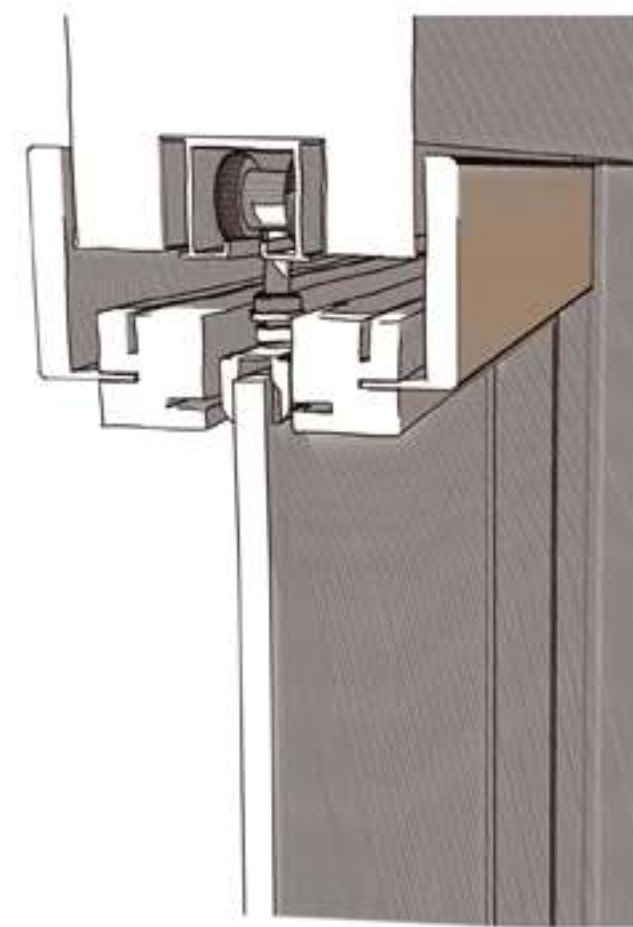
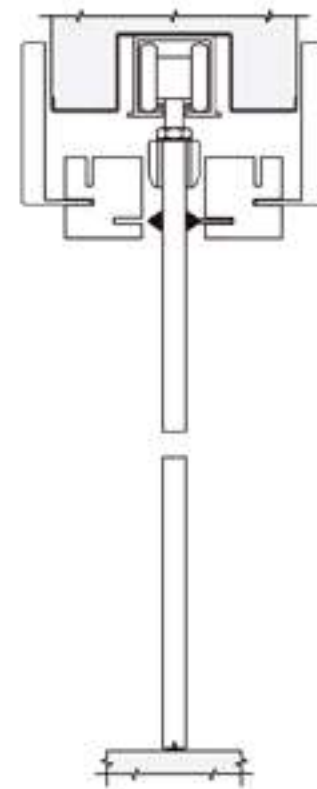
Wood frame
Single hinged door
Mod.Lily 1019_BATIK Collection





Telaio in legno
Anta singola scorrevole a scomparsa
Mod. Trasparente_Collezione TRASPARENTI

Wood frame
Single sliding door inside wall
Mod. Transparent_ TRANSPARENTS Collection





SA 6675



AN 2220



AN 2110



AN 300



MSC8/45



SA 6673



PM 110



PMCS



NC 303



MAN 1500 C



MAN 300
MAN 600
MAN 1000



QUADRO 300
QUADRO 600
QUADRO 1200



L 200
L 400



M 606



C 7000



R 170



Q 180



M 8666



M 121



CL 8610

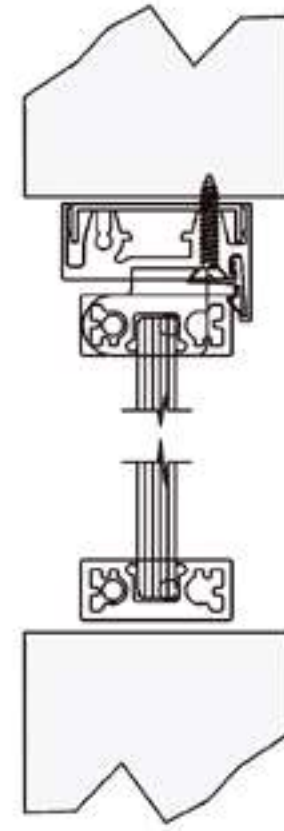
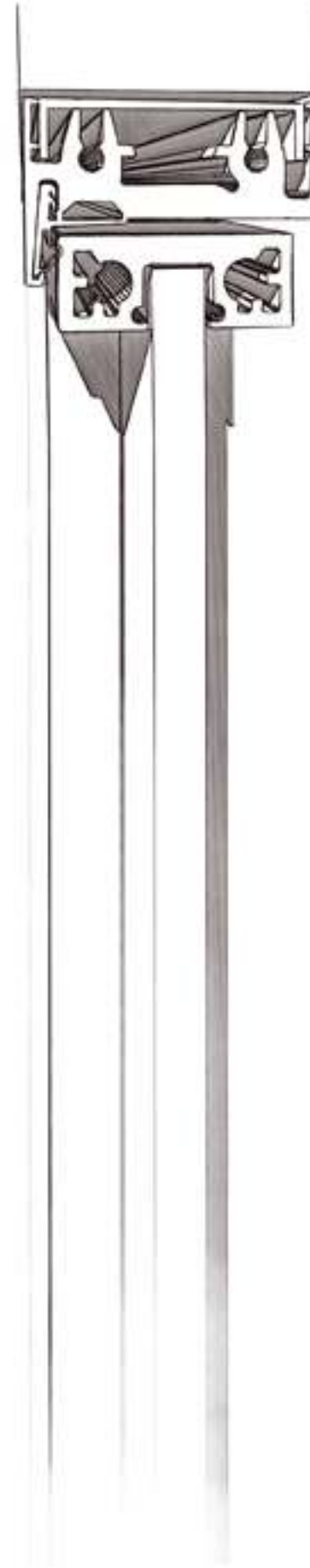


OX 110

Un racconto dell'abitare contemporaneo



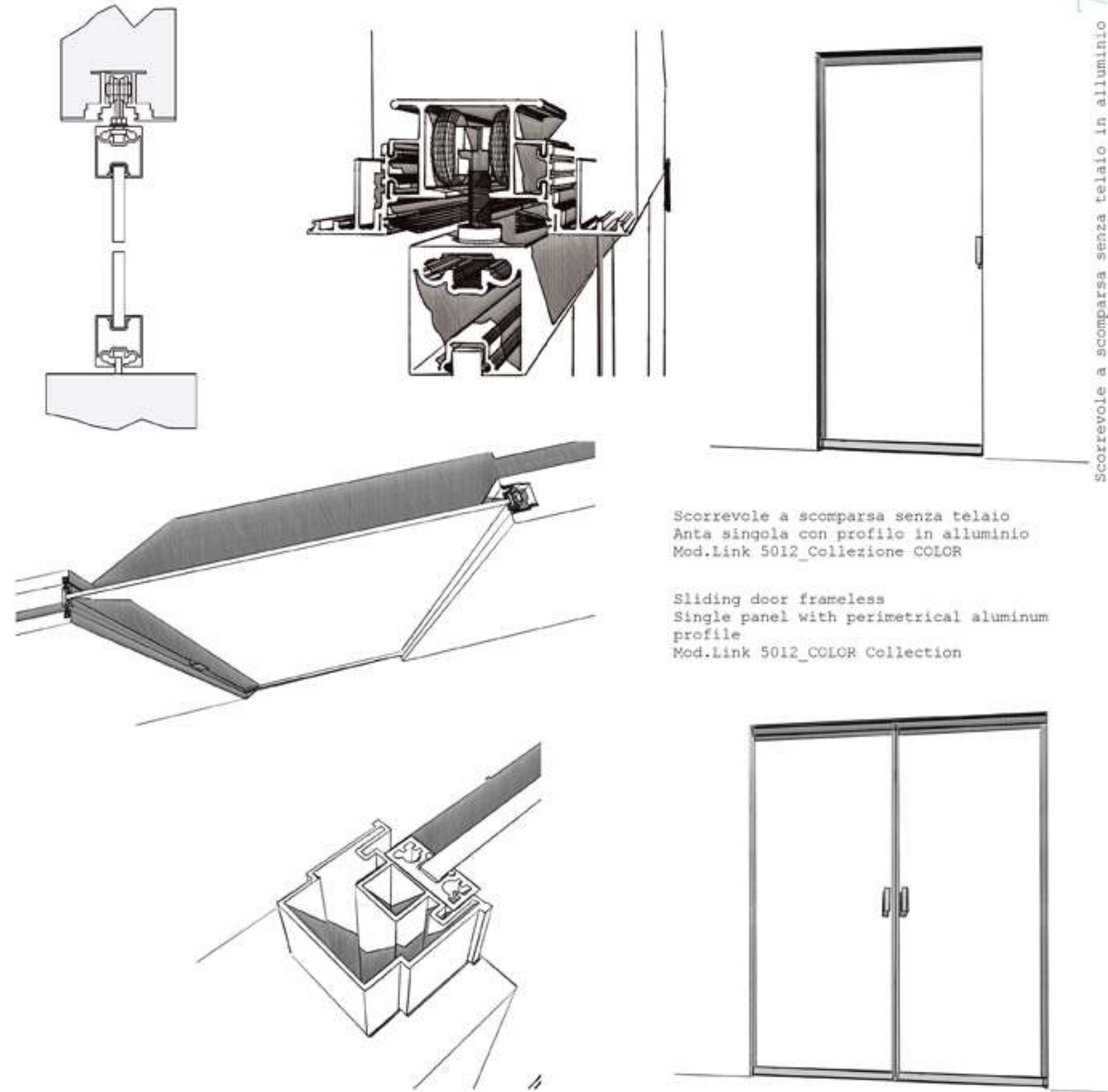


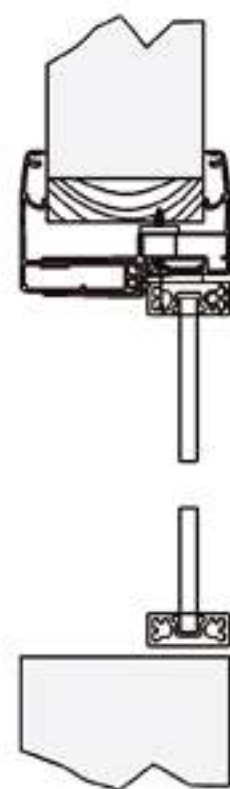
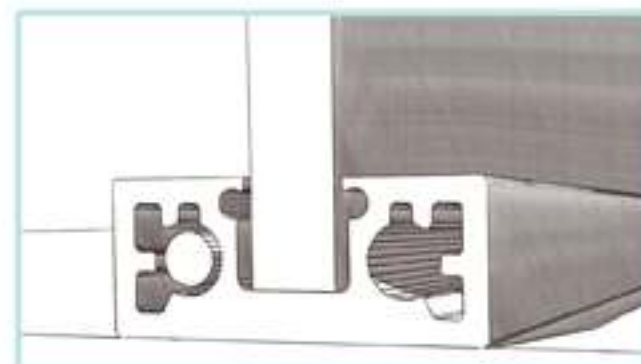
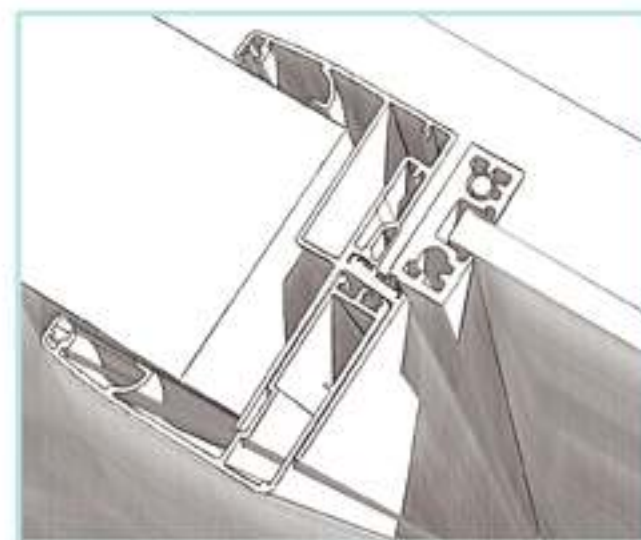
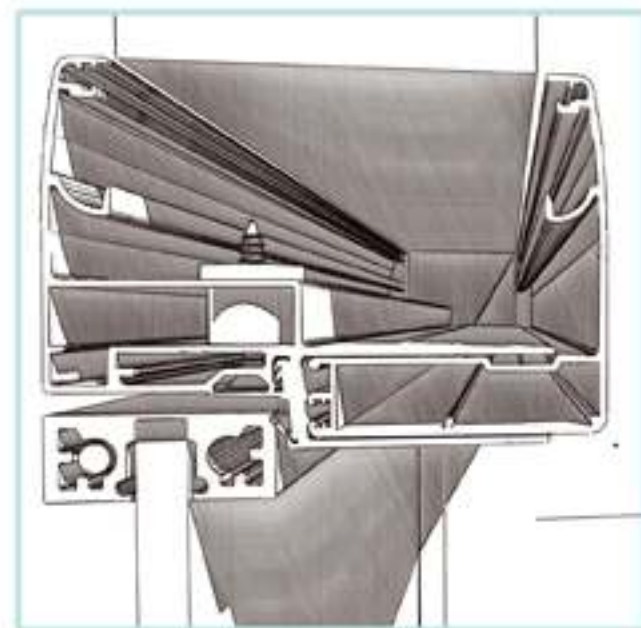


Telaio minimale in alluminio "M10"
Anta singola battente
Mod. Bianco_Collezione LACCATI

"M10" minimal aluminum frame
Single hinged door
Mod. White_LACQUEREDS Collection



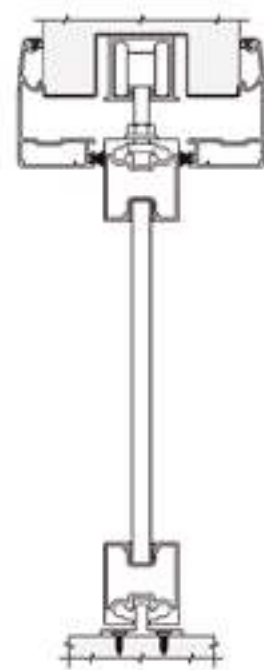
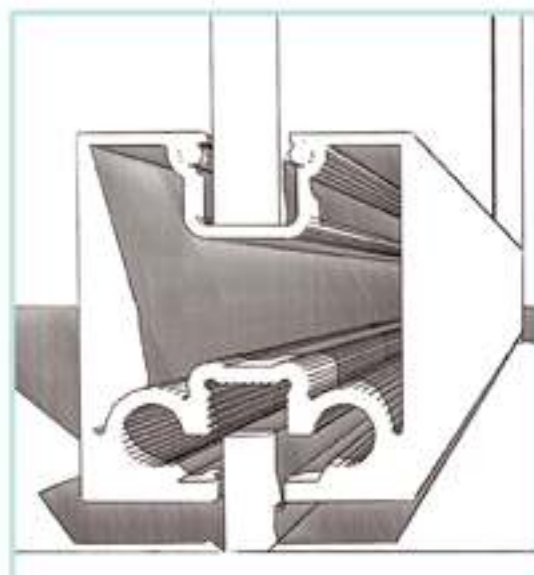




Telaio in alluminio "Classic Luman"
Anta singola battente,
con profilo in alluminio
Mod.Grigio_Collezione ACIDATI

"Classic Lumen" aluminum frame
Single hinged door,
with perimetrical aluminum profile
Mod.Grey_ETCHEDS Collection





Telaio in alluminio "Classic Luman"
Anta singola scorrevole a scomparsa,
con profilo in alluminio
Mod. Bianco_Collezione LACCATI

"Classic Luman" aluminum frame
Single sliding door inside wall,
with perimetrical aluminum profile
Mod. White_LAQUEREDS Collection





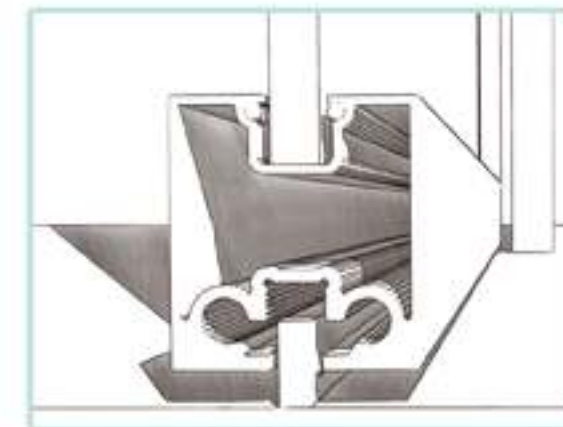
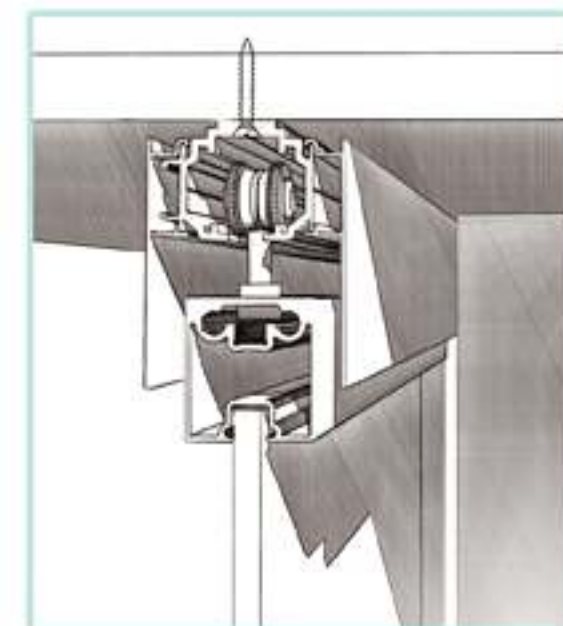
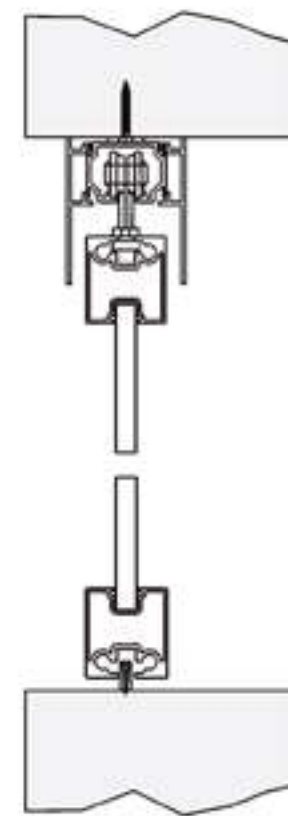
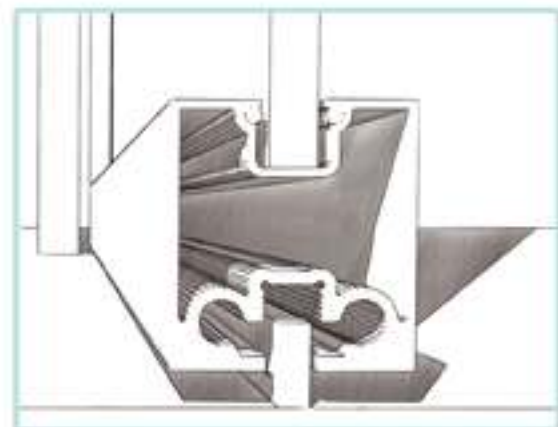
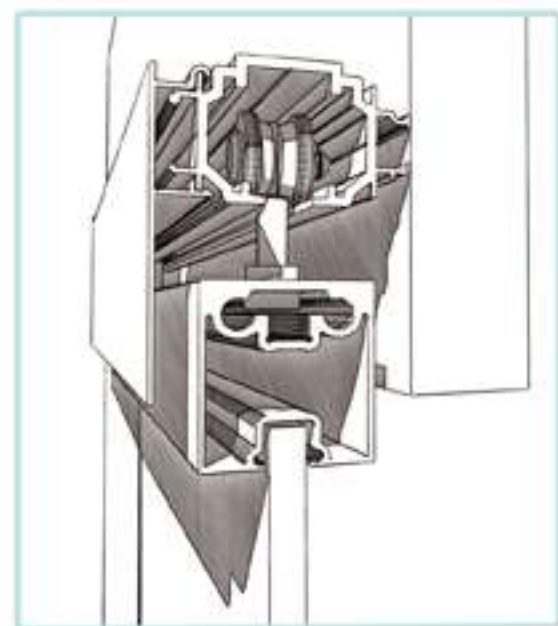
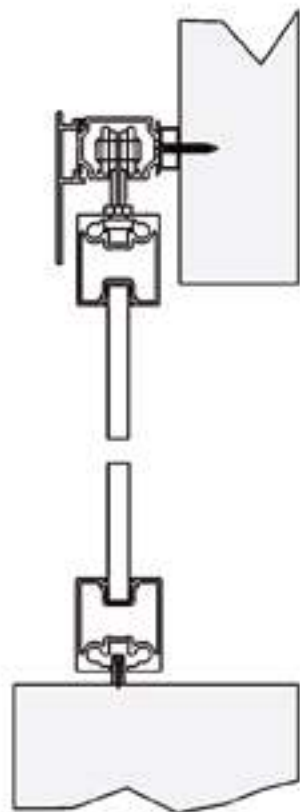
Sistema scorrevole con mantovana in alluminio
Anta singola scorrevole esterno parete,
con profilo in alluminio
Mod. Abstracts_Collezione ARTWORKS

Sliding system with aluminum cover
Single sliding door outside wall,
with perimetrical aluminum profile
Mod. Abstracts_ARTWORKS Collection

Sistema scorrevole ad una via

Sistema scorrevole con mantovana in alluminio
Anta singola o doppia scorrevole esterno parete,
con profilo in alluminio
fissaggio a parete o a soffitto

Sliding system with aluminum cover
Single or double sliding door outside wall,
with perimetrical aluminum profile
ceiling mounting or wall





Sistema scorrevole con mantovana in alluminio
Anta doppia con profilo in alluminio
fissaggio a parete
Mod.Bronzo_Collezione TRASPARENTI

Sliding system with aluminum cover
Double doors with perimetrical
aluminum profile,
wall mounting
Mod.Bronze_TANSPARENTS Collection

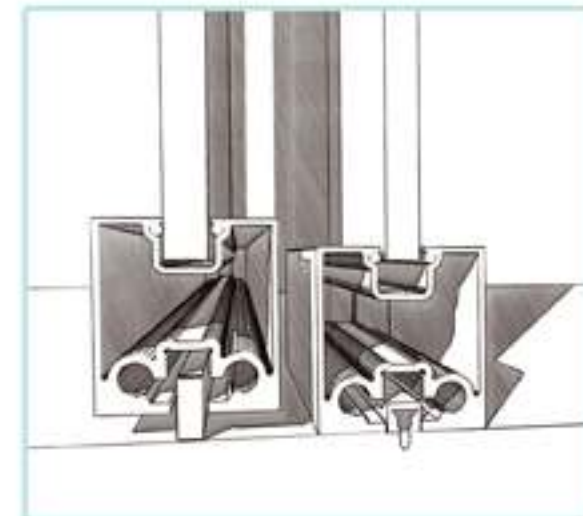
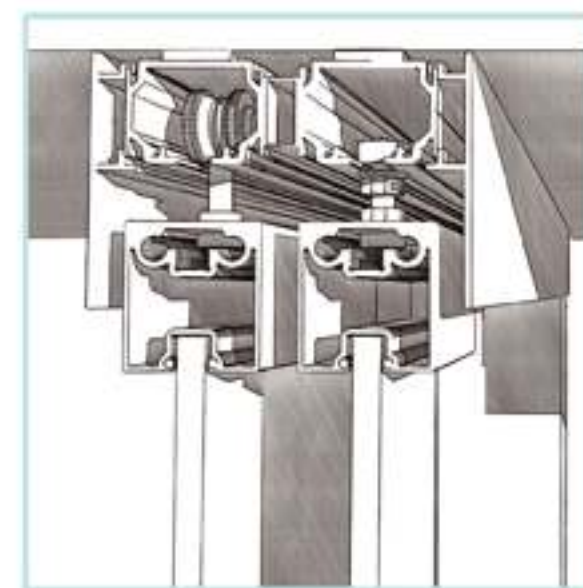
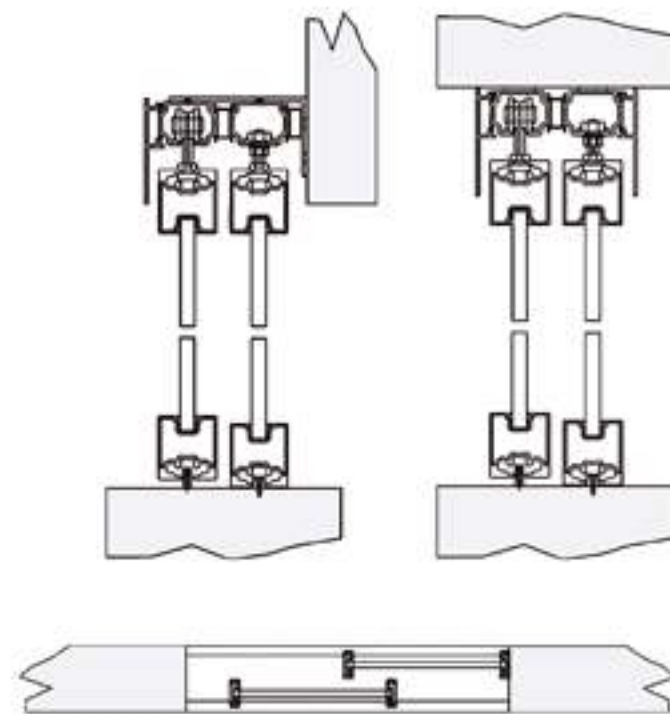


Sistema scorrevole con mantovana in alluminio
 Quattro ante, due mobili e due fisse,
 con profilo in alluminio
 Mod. Naturale_Collezione TESSUTI

Sliding system with aluminum cover
 Four door panels,
 two sliding panels and two fixed panels,
 with perimetrical aluminum profile
 Mod. Natural_FABRICS Collection

Fissa, fixed panel, fixe

* Modile, sliding, culissante

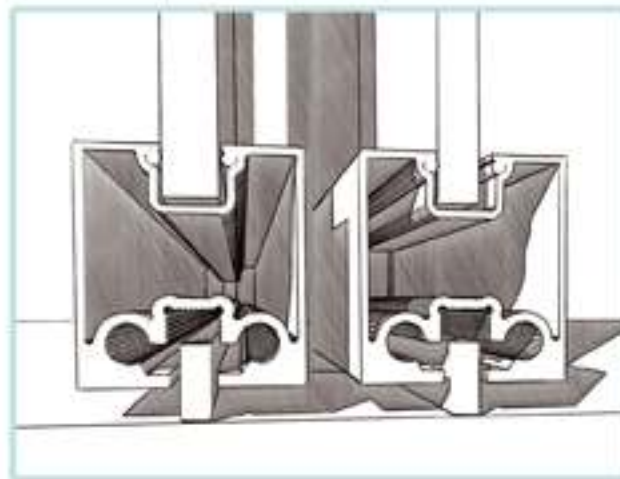
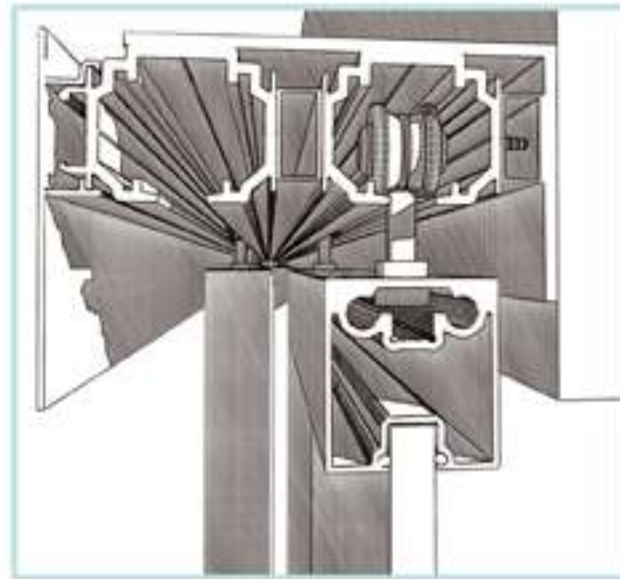
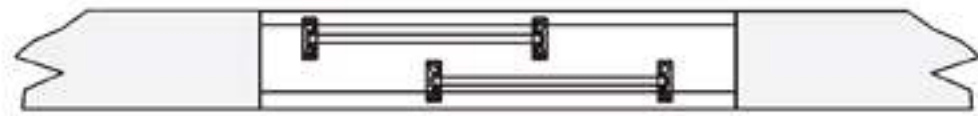
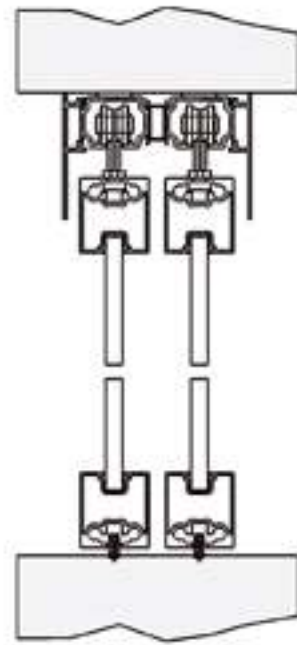


Sistema scorrevole a due vie

Sistema scorrevole in alluminio
Due ante parallele
con profilo in alluminio,
fissaggio a soffitto

Sliding system with aluminum cover
two parallel sliding doors with perimetrical
aluminum profile,
ceiling fixing system

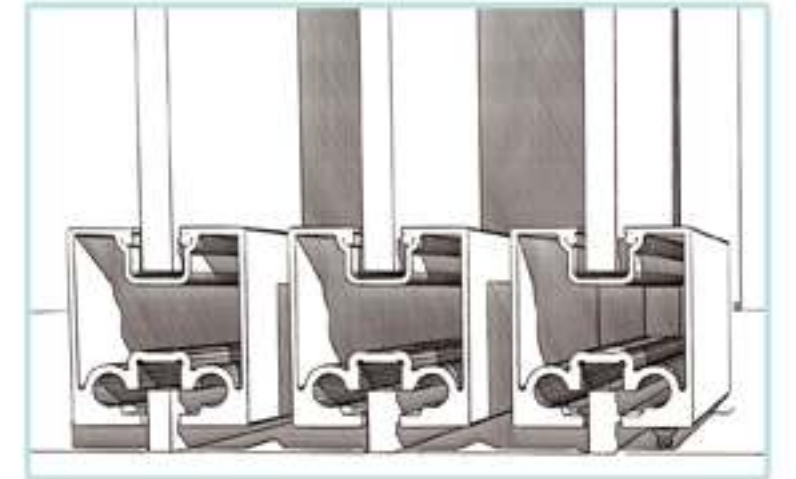
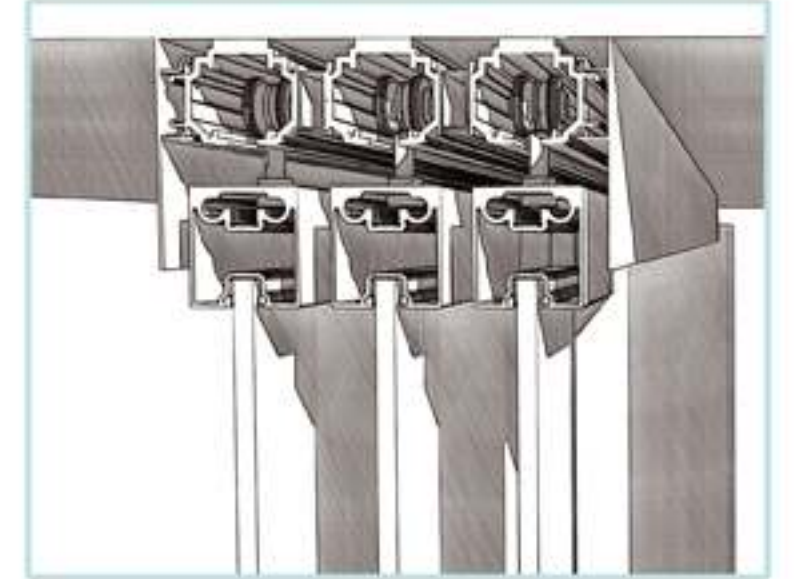
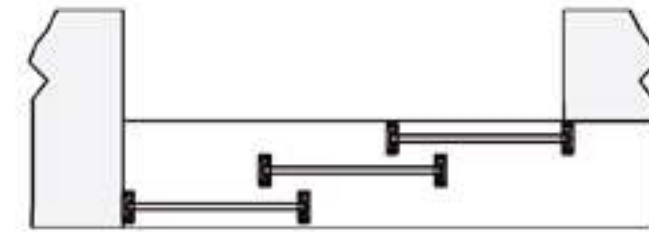
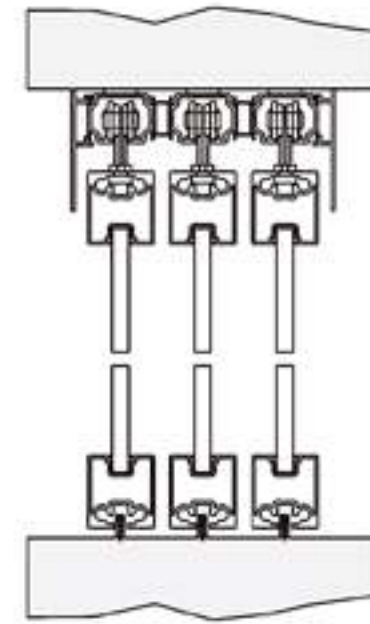
Fissa, fixed panel, fixe
★ Modile, sliding, coulissant



Sistema scorrevole a tre vie

Sistema scorrevole con mantovana
in alluminio
tre ante con profilo in alluminio
fissaggio a soffitto

Sliding system with aluminum cover
three doors with perimetrical
aluminum profile,
ceiling fixing system

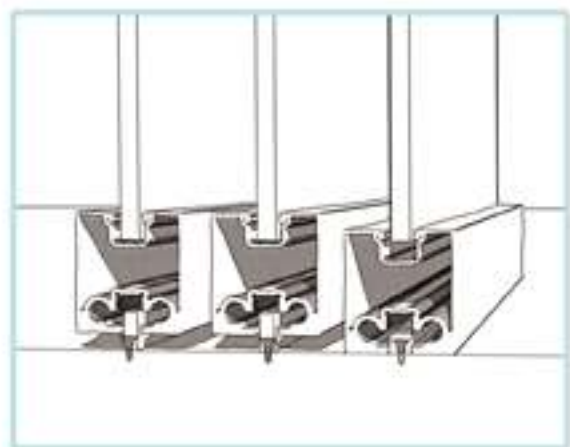
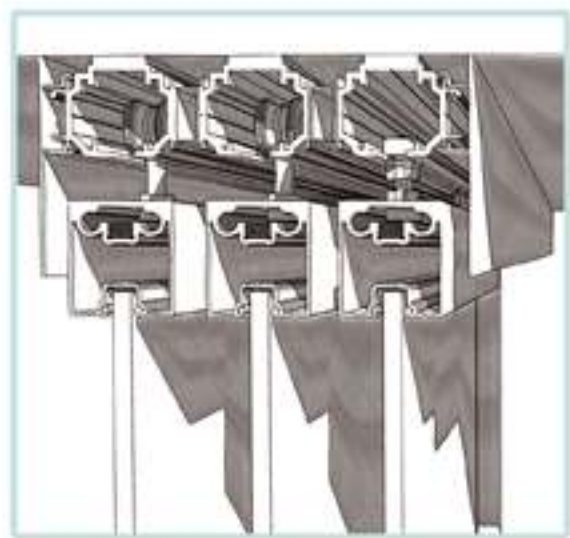
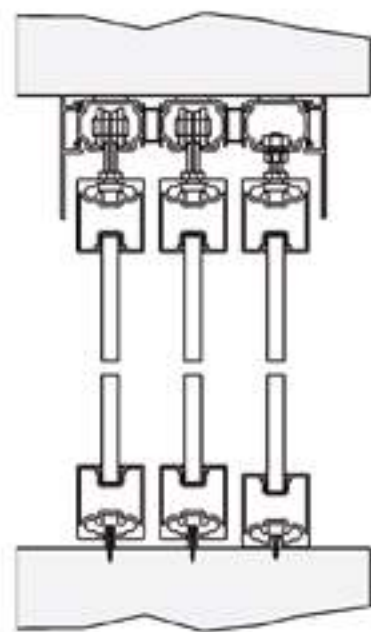


Sistema scorrevole a tre vie

Sistema scorrevole con mantovana in alluminio
Tre ante, due mobili e una fissa,
con profilo in alluminio

Sliding system with aluminum cover
Three door panels,
two sliding panels and one fixed panels,
with perimetrical aluminum profile

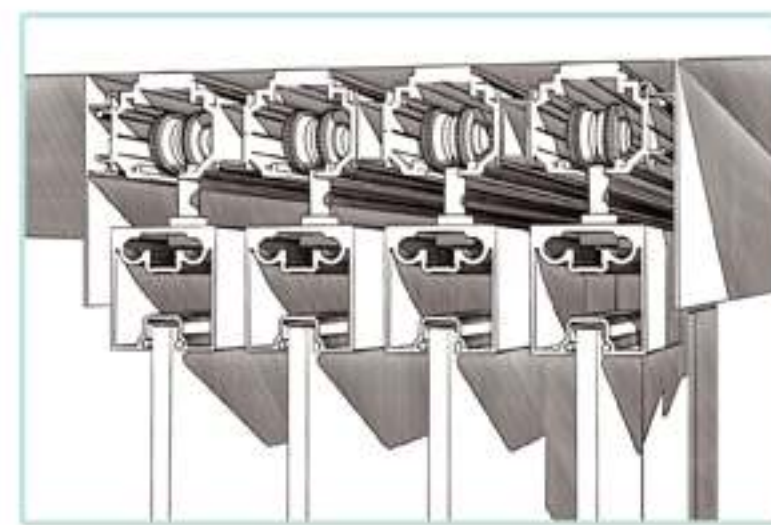
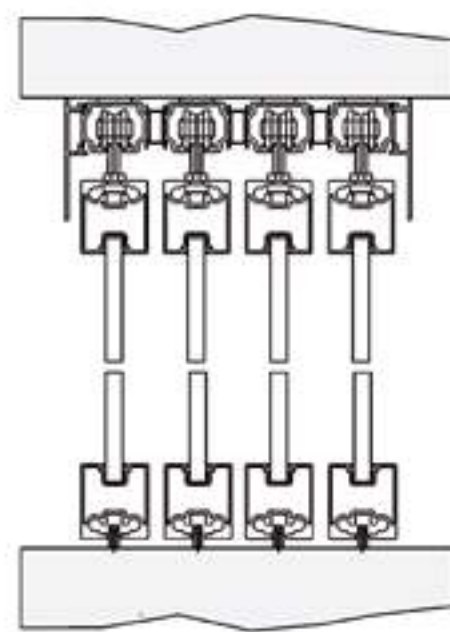
- # Fissa, fixed panel, fixe
- * Mobile, sliding, culissante



Sistema scorrevole a quattro vie

Sistema scorrevole con mantovana in alluminio
quattro ante mobili
con profilo in alluminio

Sliding system with aluminum cover
Four sliding door panels
with perimetrical aluminum profile





Sistema scorrevole ad incasso



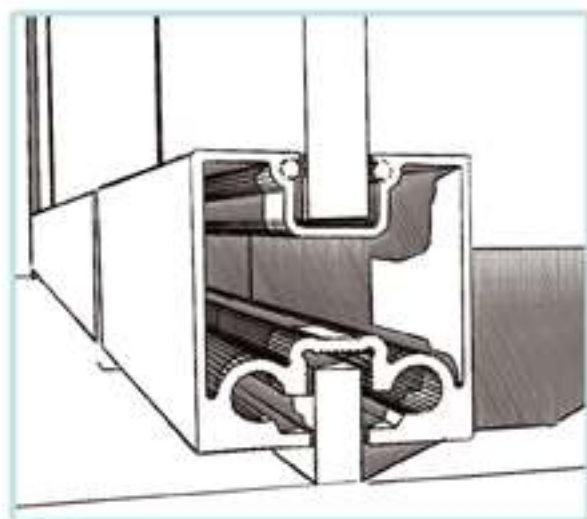
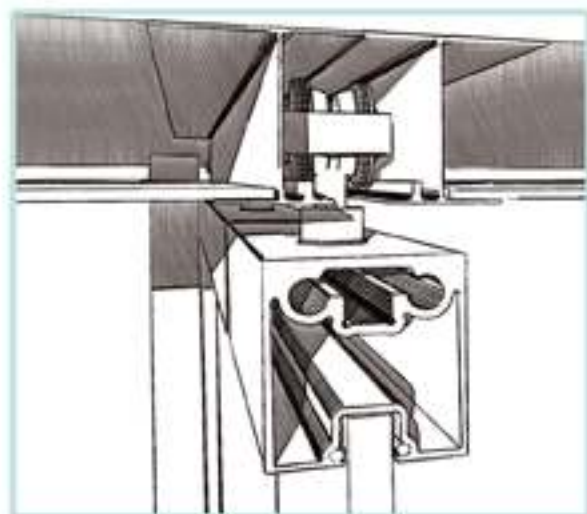
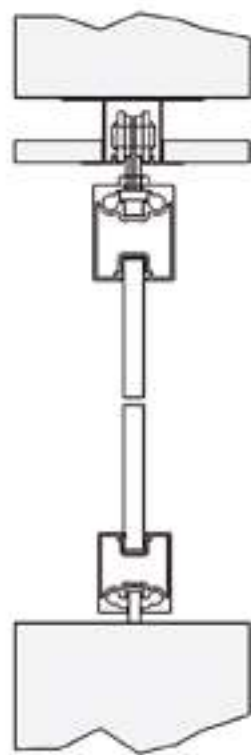
Sistema scorrevole a incasso
Quattro ante, due fisse e due mobili
con profilo in alluminio
Mod. Grigio_ Collezione TRASPARENTI

Ceiling sliding system for plasterboard
Four door panels, two fixed panels and two sliding panels
with perimetrical aluminum profile
Mod. Grey_ TRANSPARENTS Collection

Sistema scorrevole ad incasso ad una via

Sistema scorrevole a incasso ad una via
Anta singola o doppia
con profile in alluminio

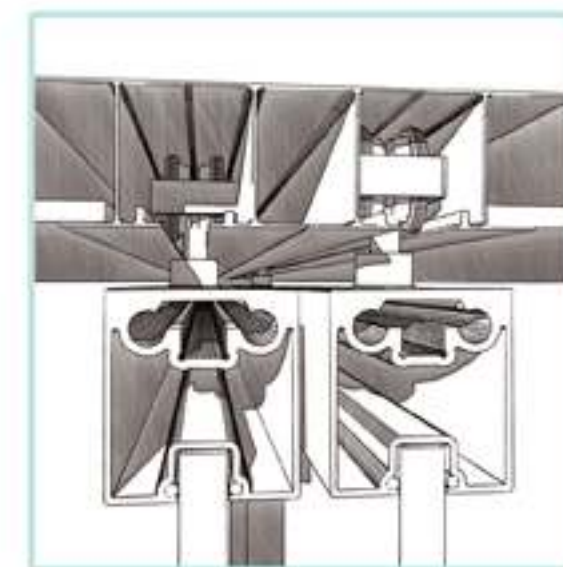
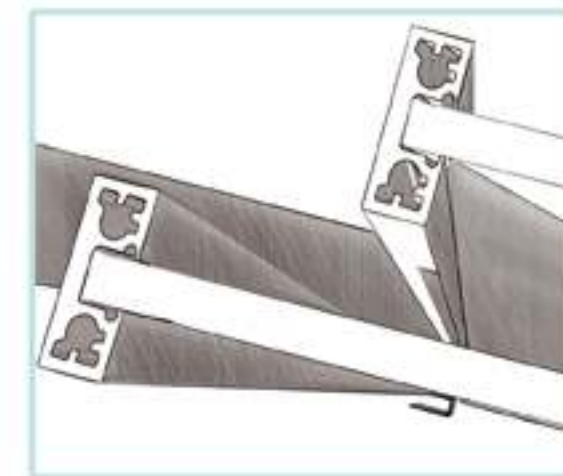
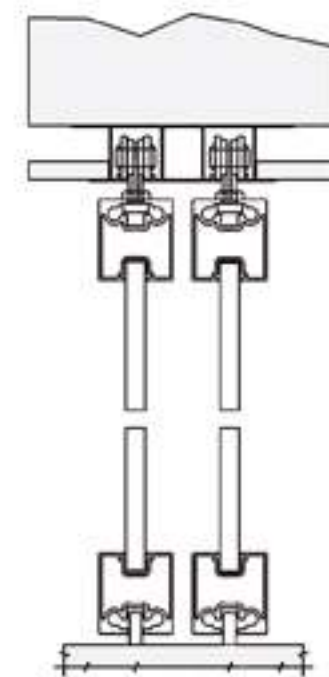
Ceiling sliding system for plasterboard one way
Single or double door panels
with perimetrical aluminum profile



Sistema scorrevole ad incasso a due vie

Sistema scorrevole a incasso
Due ante parallele
con profile in alluminio

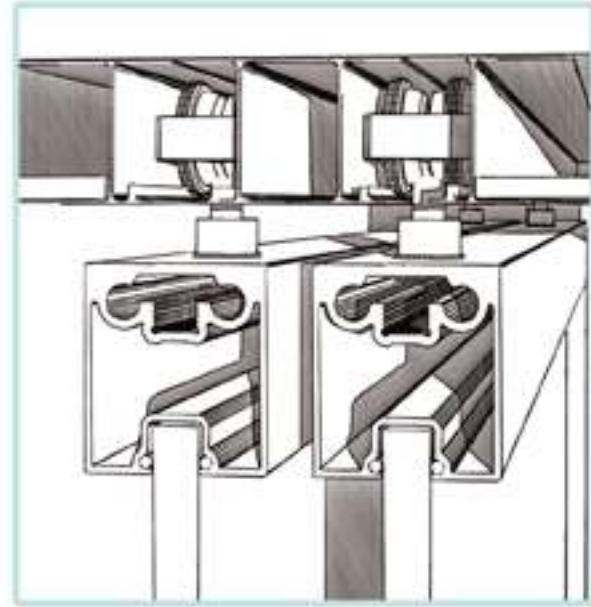
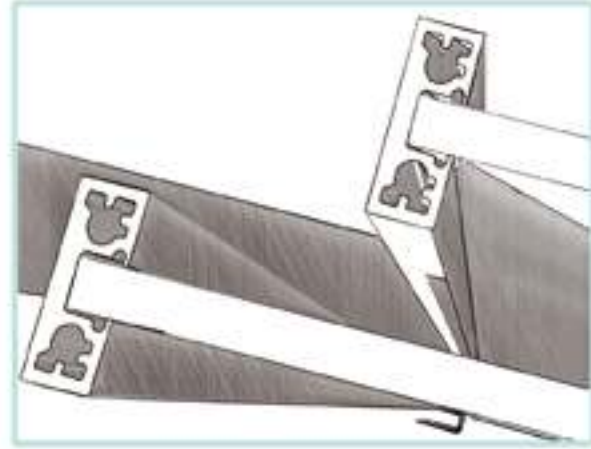
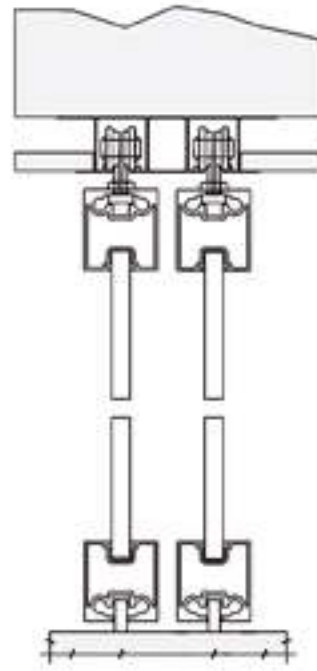
Ceiling sliding system for plasterboard
Three door panels, two sliding panels
and one fixed panel
with perimetrical aluminum profile



Sistema scorrevole ad incasso a due vie

Sistema scorrevole a incasso
 Due ante scorrevoli a trascinamento
 con profilo in alluminio

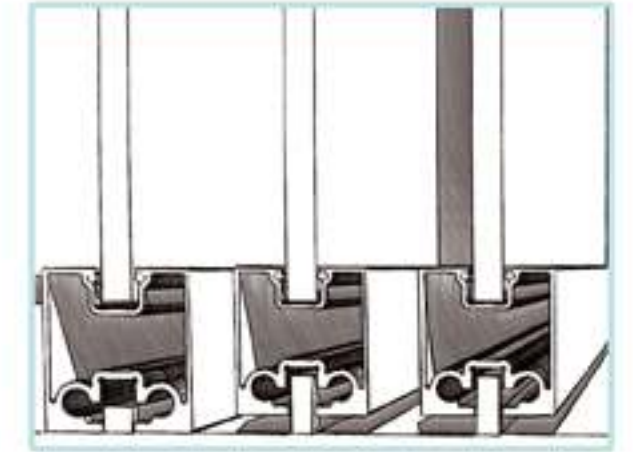
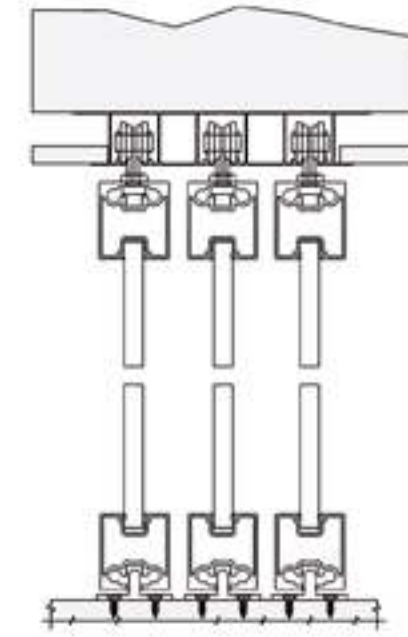
Ceiling sliding system for plasterboard
 Double door panels with telescopic
 sliding system
 with perimetrical aluminum profile



Sistema scorrevole ad incasso a tre vie

Sistema scorrevole a incasso
 Tre ante, due mobili e una fissa
 con profilo in alluminio

Ceiling sliding system for plasterboard
 Three door panels, two sliding panels
 and one fixed panel
 with perimetrical aluminum profile





L 140



C 172



SA 6673



SA 6675



SBP 300



SBN 300



300 MINI N



300 MINI



200 MINI





OX Argento spazzolato
Anodized silver
100 CS



OX Nero
Anodized black
104 CS



OX Testa di moro 205
Anodized Brown 205
105 CS



Brillante acciaio
lucido
Polished steel
200 AB



Brillante acciaio
lucido graffiato
Scratched polished steel
201 AB



Bianco
White painted
RAL 9010



Nero
Black painted
RAL 9005



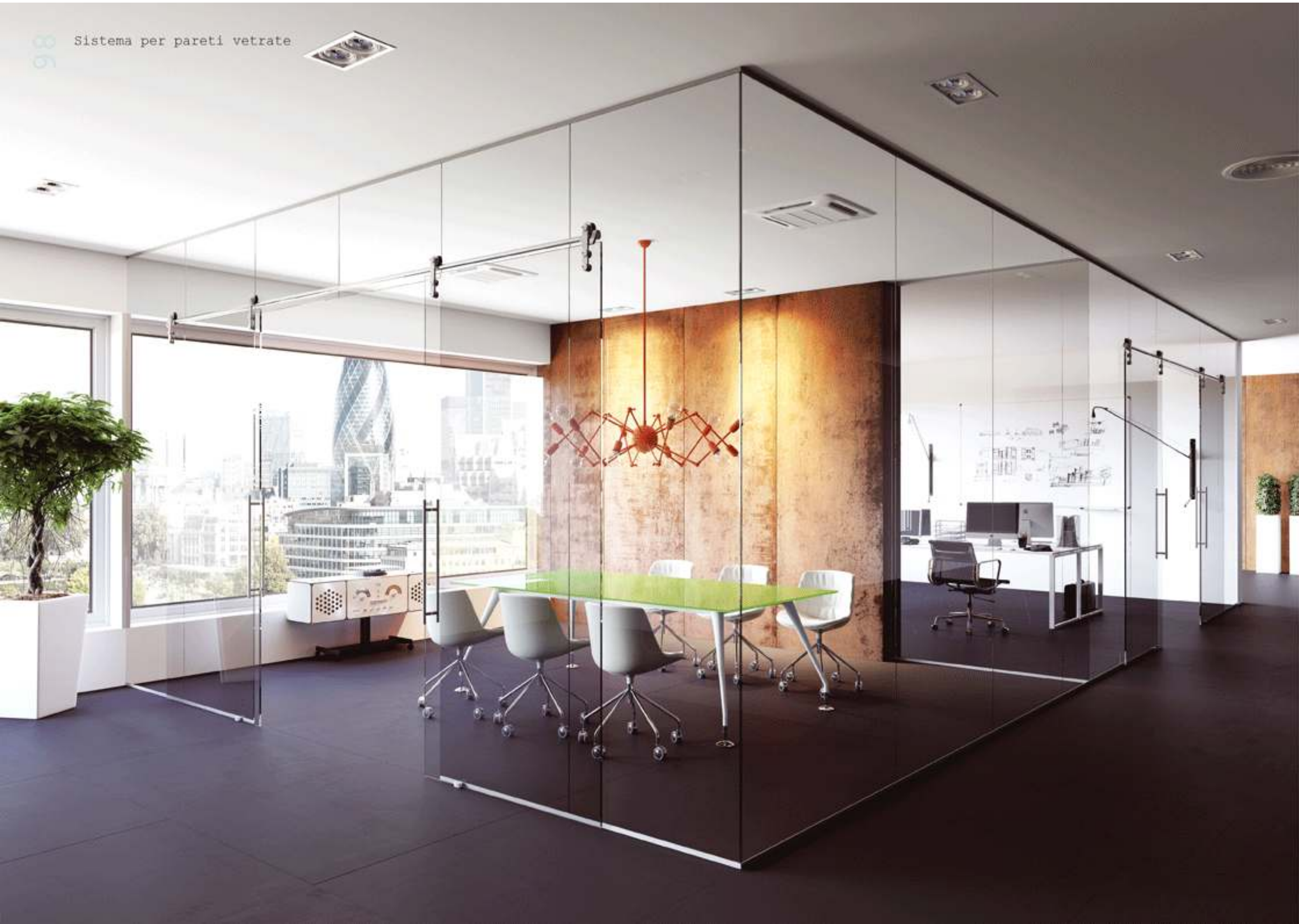
Sublimato Rovere
sbiancato
Sublimated bleached Oak
P 73 AW



Sublimato Wengé
Sublimated Wengé
B 41 AW



OX Nero
Anodized black
104 CS



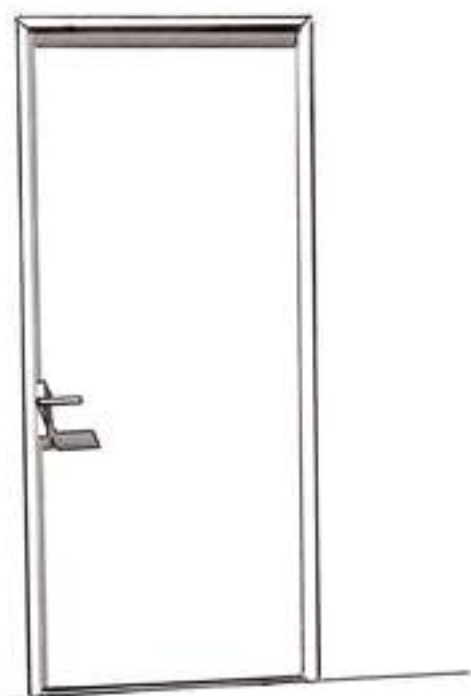
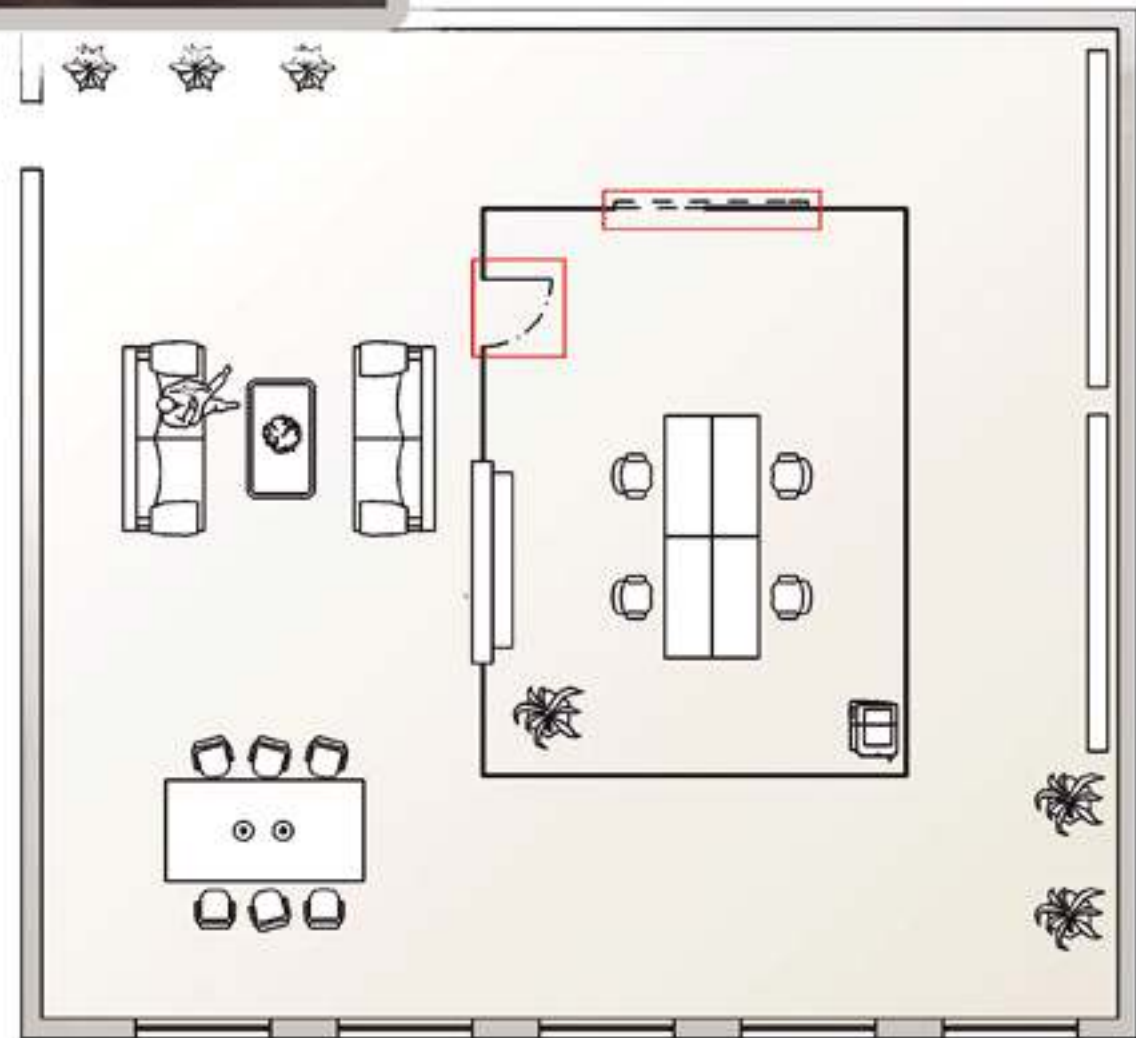




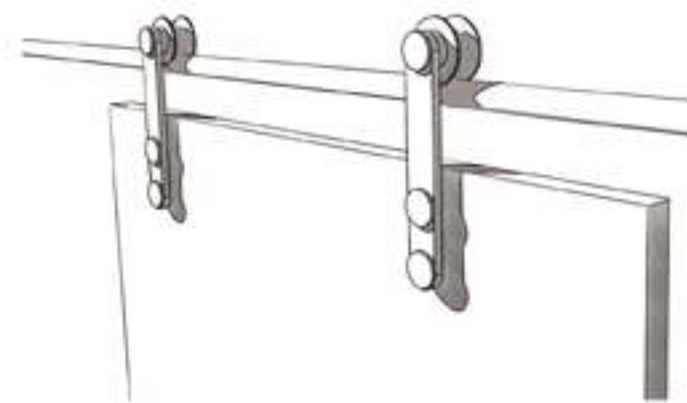
Sistema scorrevole "Micro"



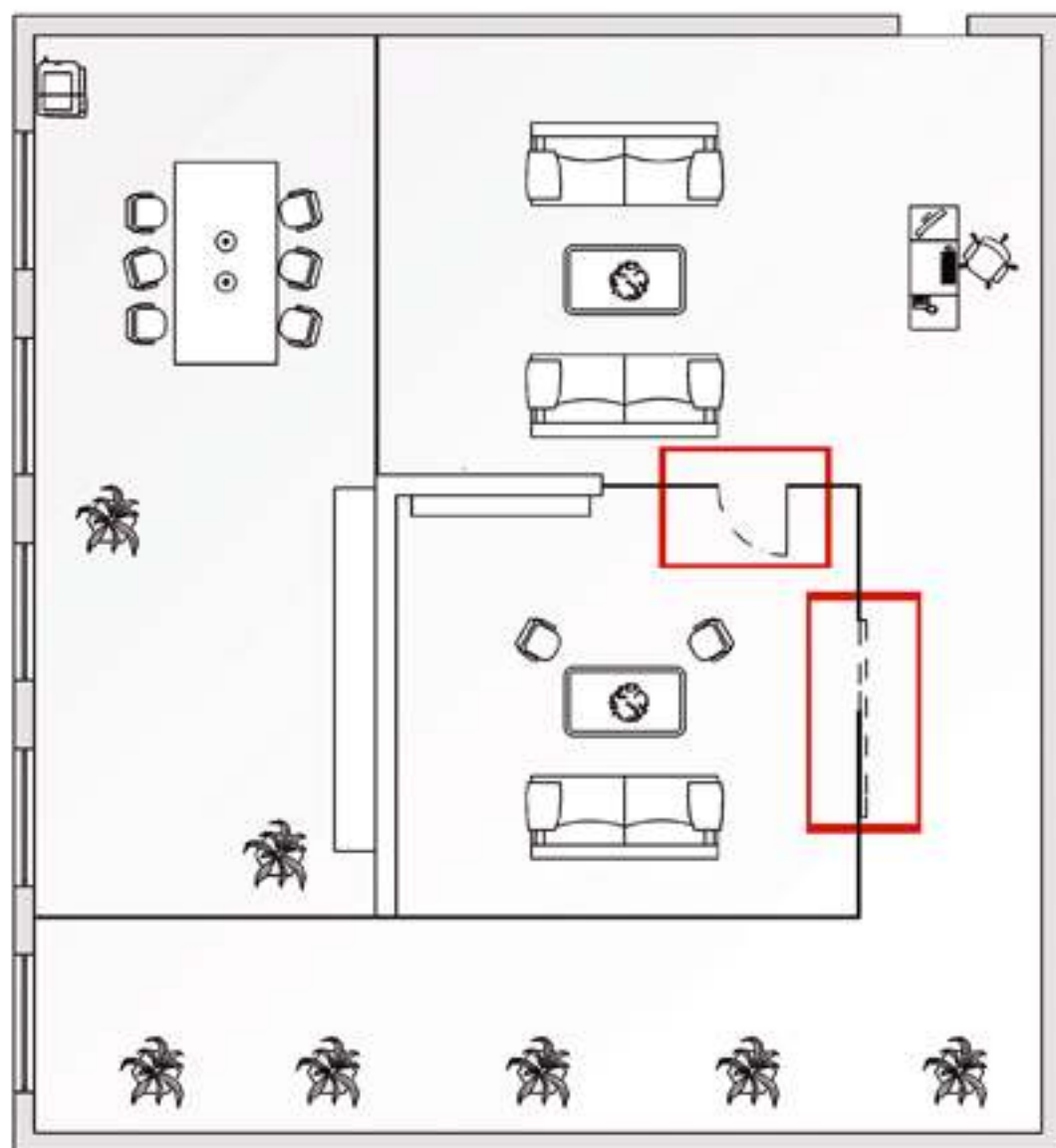
Sistema scorrevole "Sv 120"



Porta battente







Sistema scorrevole esterno
a parete o a soffitto_doppia anta



"Classic Luman"



Sistema scorrevole esterno
a parete o a soffitto_anta singola



Sistema scorrevole ad incasso
con un binario fisso e due mobili



Sistema scorrevole ad incasso ad una via
anta singola



Sistema scorrevole ad incasso a trascinamento
quattro ante

